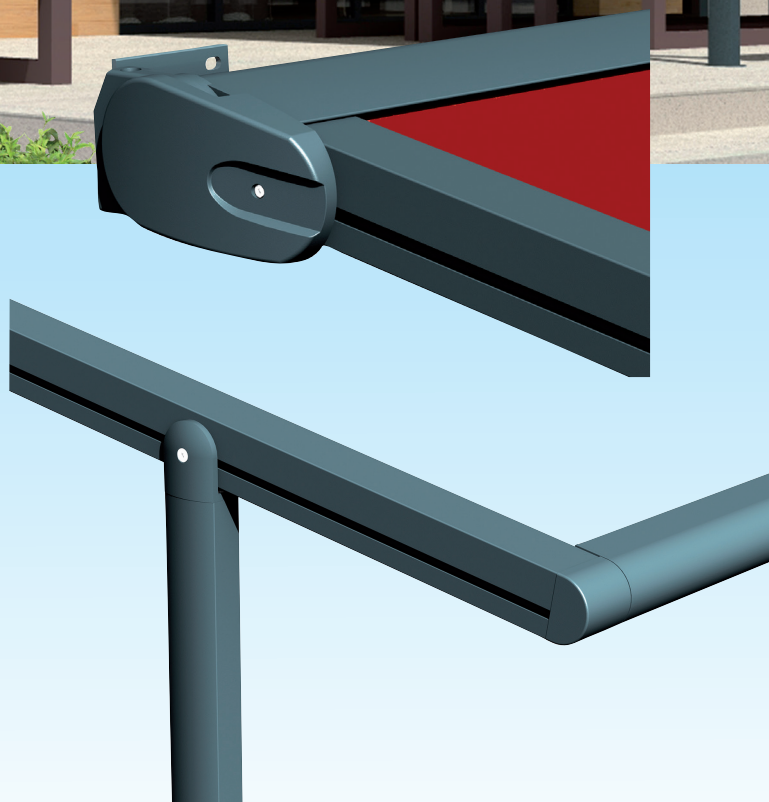
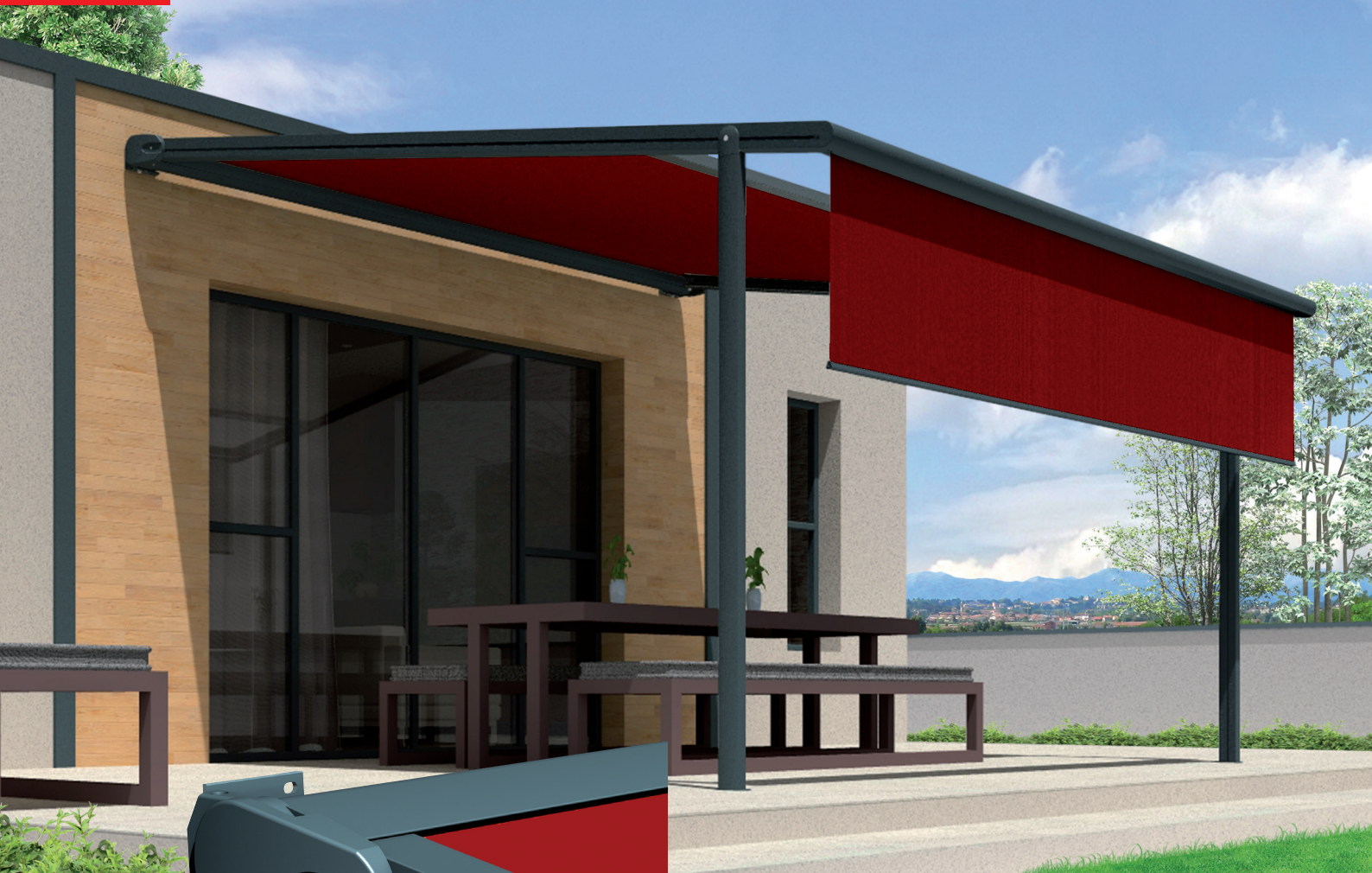


STORE PERGOLA 135



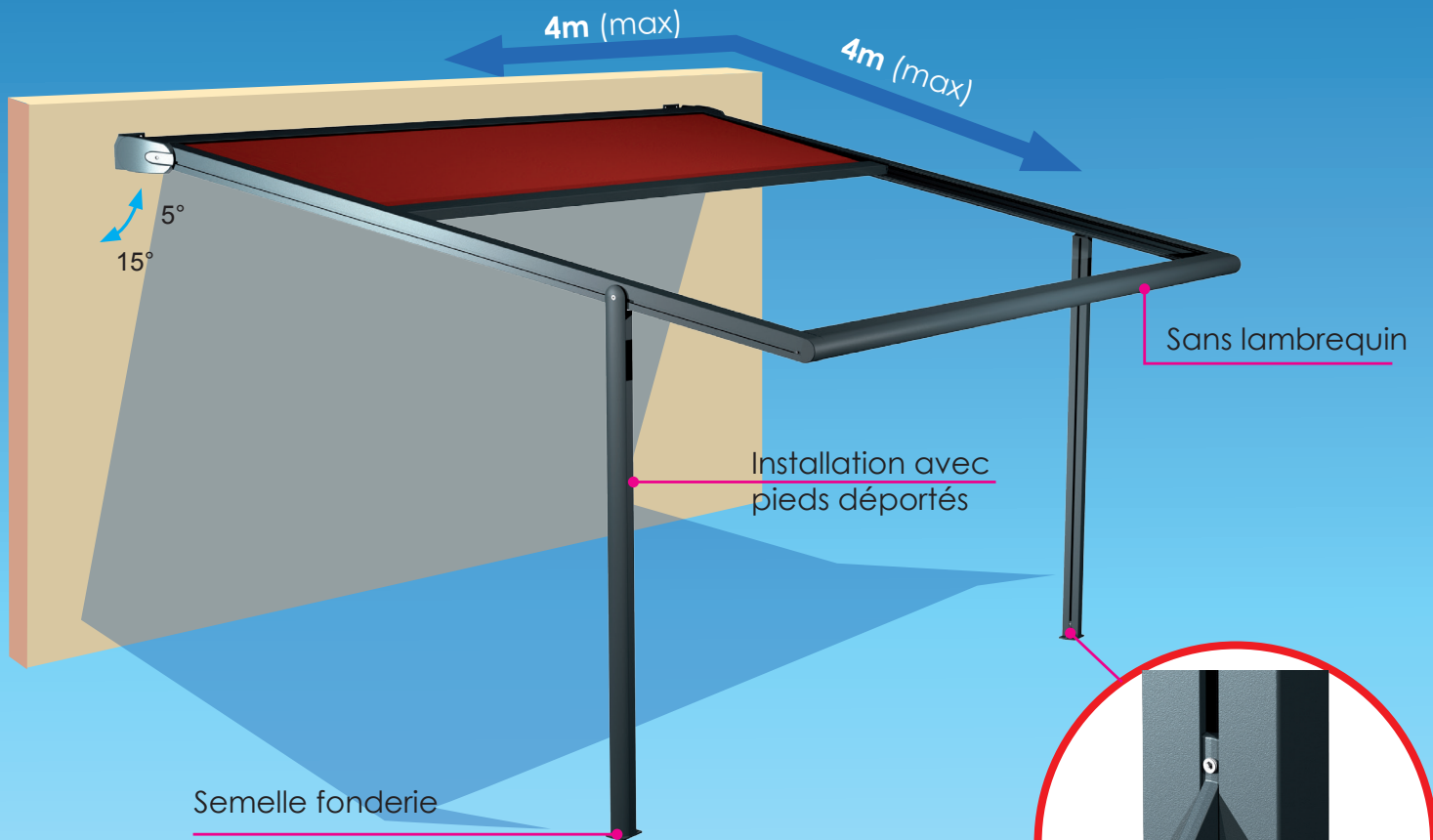
PLUS PRODUIT :

- Fixation murale avec semelles types store coffre 135
- Installation du coffre mural ou plafond possible
- Inclinaison réglable
- Coffre 135 pour une protection optimale de la toile
- Option LED
- Lambrequin en option (1,50m)
- Système de tension grâce à la barre de charge
- Moteur et automatismes

MITJAVILA

France : professionnels@mitjavila.com
Export : export-fr@mitjavila.com
SPL : spl-nice@mitjavila.com

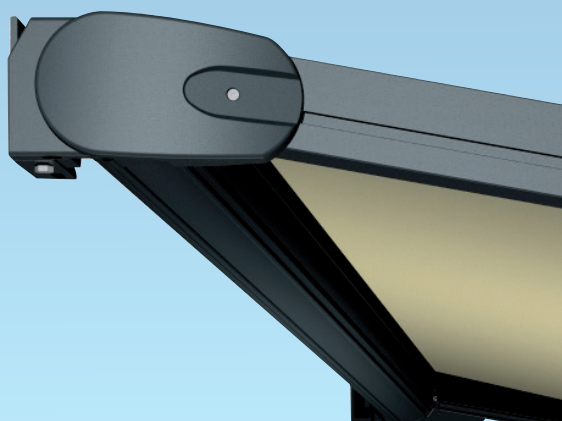
STORE PERGOLA 135



Multiples options

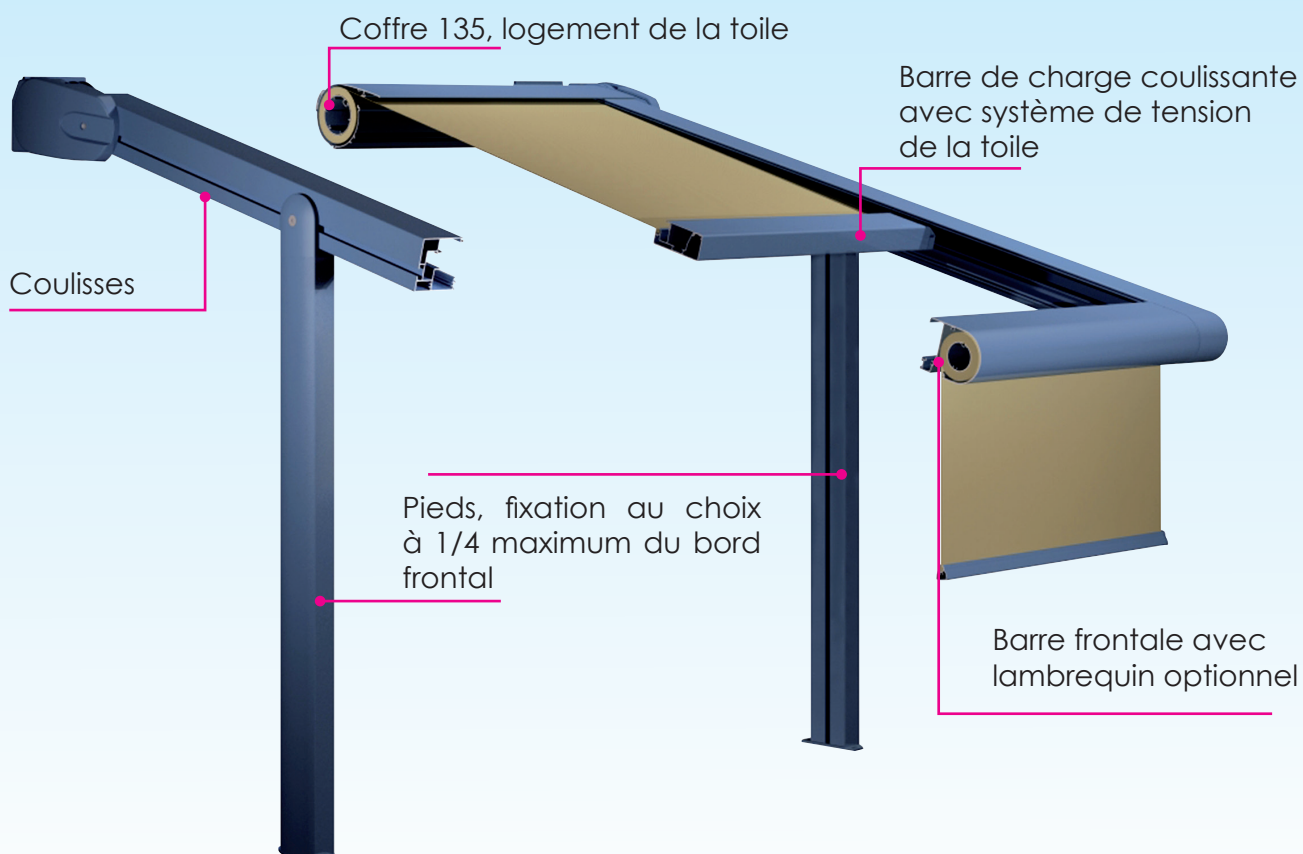


STORE PERGOLA 135

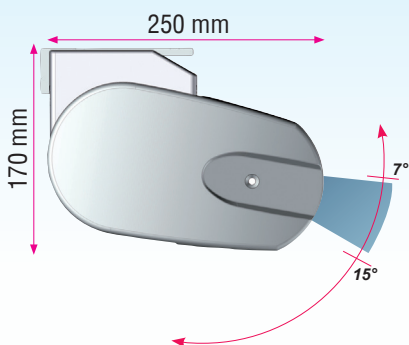
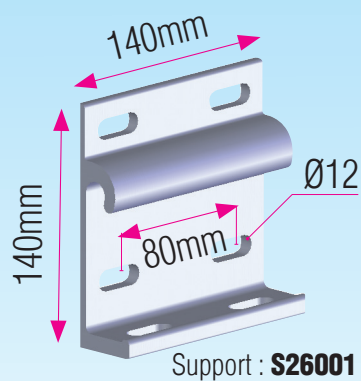
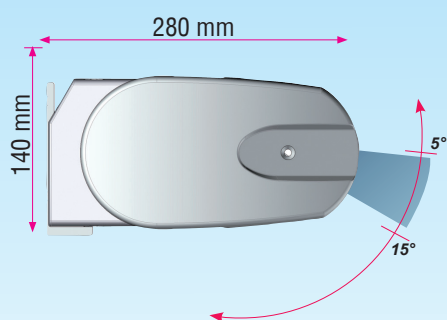
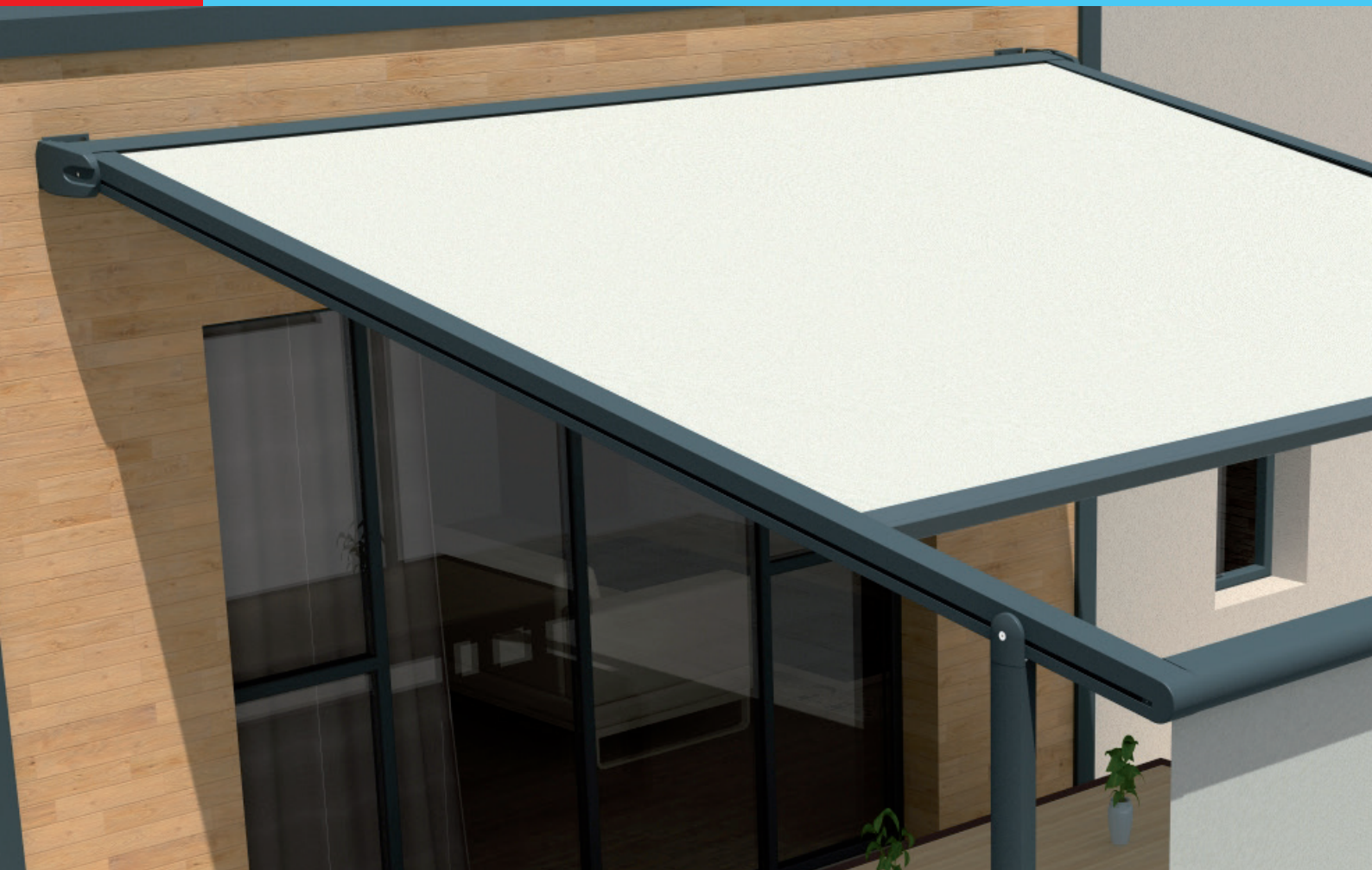


Coffre 135 originale,
avec support mural
à bascule en façade
ou plafond

Option habillage LED disponible



STORE PERGOLA 135



Retrouvez-nous sur



@groupe.mitjavila



@Mitjavila.Innovation



Mitjavila_Innovation

MITJAVILA

France : professionnels@mitjavila.com
Export : export-fr@mitjavila.com
SPL : spl-nice@mitjavila.com