

NICE SLIGHT

POUR
PORTAILS
COULISSANTS



Nice

SLIGHT & SLIGHT KIT

SOLEMYO OPERA BLUEBUS 24V

Pour portails coulissants allant jusqu'à 400 kg et 6 m de long.

Moteur avec logique de commande intégrée et encodeur absolu.

Design innovant et ultra-compact : la forme verticale du moteur permet une installation facile, même dans des passages de largeur réduite.

Simple : grâce au système BlueBUS qui permet des connexions avec seulement deux fils entre la logique de commande et les photocellules de la série Era BlueBus (jusqu'à sept paires), les dispositifs de commande, ainsi que les sécurités et signalisations..

Éclairage LED intégré : programmable comme clignotant ou éclairage de courtoisie, il signale le mouvement du portail pendant les manœuvres d'ouverture et de fermeture.



SLH400
1 OPÉRATEUR
ÉLECTROMÉCANIQUE
IRRÉVERSIBLE, AVEC CENTRALE
DE COMMANDE, ENCODEUR
ABSOLU ET ÉCLAIRAGE LED
INTÉGRÉS.

Sélection maître/esclave : synchronise automatiquement 2 moteurs, en permettant l'automatisation de portails coulissants à deux vantaux opposés.

Intelligent : grâce à la détection des obstacles et à la programmation automatique des temps de travail. Autodiagnostic avec signalisation à travers le clignotant.

Sûr : accélération et décélération réglables, au début et à la fin de chaque manœuvre.

Fin de course absolu intégré :

- réglage simple et précis grâce à l'apprentissage rapide avec une seule manœuvre avec moteur débloqué ;
- aucune patte ou accessoire à installer sur la crémaillère ;
- particulièrement adapté aux zones neigeuses.

Pratique : logique de commande et batterie tampon PS124 (en option) qui se branchent simplement avec un connecteur embrochable à enclenchement guidé.

| CODE | DESCRIPTION |
|------------------|--|
| SLH400 | IRRÉVERSIBLE, 24 Vcc, AVEC LOGIQUE DE COMMANDE INTÉGRÉE, ENCODEUR ABSOLU ET ÉCLAIRAGE LED INTÉGRÉ. |
| SLH400KCE | KIT POUR L'AUTOMATISATION DE PORTAILS COULISSANTS JUSQU'À 400 Kg IRRÉVERSIBLE, 24 Vcc, AVEC LOGIQUE DE COMMANDE INTÉGRÉE ET ENCODEUR ABSOLU ÉCLAIRAGE LED INTÉGRÉ. |

KIT PRÊT-À-POSER

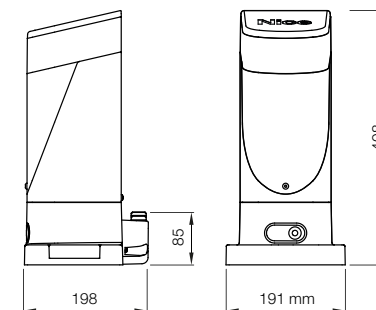
N.B. Le contenu de l'emballage peut varier : consultez toujours le vendeur.

DONNÉES TECHNIQUES

| CODE | SLH400 |
|---|---------------|
| DONNÉES TECHNIQUES | |
| ALIMENTATION (Vca 50/60 Hz) | 230 |
| INTENSITÉ (A) | 1,1 |
| PUISSANCE (W) | 250 |
| PERFORMANCES | |
| VITESSE (m/s) | 0,34 |
| FORCE (N) | 400 |
| CYCLE DE TRAVAIL (CYCLES/HEURE) | 35 |
| DONNÉES DIMENSIONNELLES ET GÉNÉRALES | |
| INDICE DE PROTECTION (IP) | 44 |
| TEMP. FONCTIONNEMENT (°C MIN/MAX) | -20 ÷ +50 |
| DIMENSIONS (mm) | 191x198x408 h |
| POIDS (kg) | 8 |

* Le degré de protection de l'automatisme installé est calculé à partir de la composition « moteur + colonne ».

DIMENSIONS



ACCESSOIRES DU KIT SLH400KCE



ON2E
2 ÉMETTEUR 433,92 MHz
2 CANAUX.



EPMB
1 PAIRE DE PHOTOCÉLULES
POUR MONTAGE EN APPLIQUE,
PRÉDISPOSÉES POUR LA
CONNEXION NICE BLUEBUS

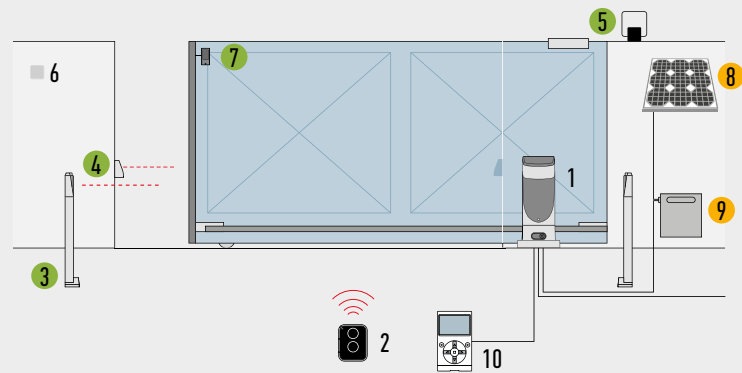


OXI
RÉCEPTEUR EMBROCHABLE,
4 CANAUX



ELB
1 LAMPE CLIGNOTANTE
AVEC ANTENNE INTÉGRÉE.

SCHÉMA D'INSTALLATION



1. MOTEUR
2. EMETTEUR
3. PHOTOCELLES SUR COLONNE
4. PHOTOCELLES
5. LAMPE CLIGNOTANTE
6. SÉLECTEUR À CLÉ OU À CODE
7. CAPTEUR POUR BORD SENSIBLE
8. PANNEAU SOLAIRE SYP
9. LOGEMENT BATTERIE PSY24
10. AFFICHEUR MULTIFONCTIONS 0-VIEW

- ACCESSOIRES DISPONIBLES ÉGALEMENT EN VERSION SANS FIL Solemyo Air Net System
- ACCESSOIRES ALIMENTATION SOLAIRE Solemyo

ACCESSOIRES



NKA3
LOGIQUE DE RECHANGE.
P.CES/EMB. 1



PS124
BATTERIE 24 V AVEC
CHARGEUR DE BATTERIE
INCORPORÉ.
P.CES/EMB. 1



ROA6
CRÉMAILLÈRE M4
25x20x1000 mm
AVEC PERFORATIONS
EN NYLON ET ARMATURE
MÉTALLIQUE. POUR
PORTAILS D'UN POIDS
MAX. DE 500 kg.
P.CES/EMB. 10



ROA7
CRÉMAILLÈRE M4
22x22x1000 mm
ZINGUÉE.
P.CES/EMB. 10



ROA8
CRÉMAILLÈRE M4
30x8x1000 mm ZINGUÉE
AVEC VIS ET ENTRETOISES.
P.CES/EMB. 10

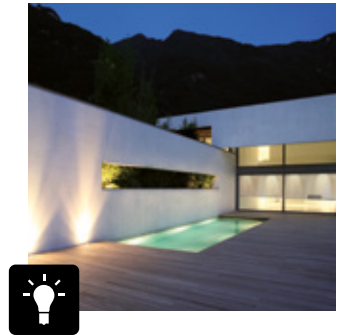
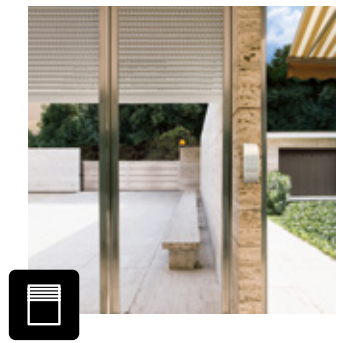


KIT SOLEMYO
POUR L'ALIMENTATION
SOLAIRE DE PORTAILS,
PORTES DE GARAGE
ET BARRIÈRES LEVANTES.

NICE, DES SOLUTIONS INNOVANTES QUI SIMPLIFIENT LA VIE.

DES SOLUTIONS INTÉGRÉES POUR LA MAISON. SIMPLICITÉ D'UTILISATION, ERGONOMIE, SÉCURITÉ.

AVEC NICE, VOUS POUVEZ CONTRÔLER VOTRE MAISON D'UN SIMPLE GESTE. GRÂCE AU NOUVEAU SYSTÈME DE COMMANDE ERA P VIEW, VOUS POUVEZ CONTRÔLER ET GÉRER LES AUTOMATISMES POUR PORTAILS, PORTES DE GARAGE, STORES ET VOLETS ROULANTS, SYSTÈMES D'ALARME* ET D'ÉCLAIRAGE AVEC UN SEUL DISPOSITIF.



* Mise en et hors service uniquement.

Faites confiance au spécialiste de l'automatisation Nice :



Découvrez tous les produits et les services Nice pour l'automatisation de la maison sur le site :

niceforyou.com



Nice se préoccupe de l'environnement. L'utilisation de papier naturel évite l'usage excessif de matières premières et l'exploitation forestière intensive. Les déchets sont réduits et les ressources préservées.