

NICE HOPP

POUR
PORTAILS
BATTANTS



HOPP & HOPPKIT

SOLEMYO OPERA BLUEBUS 24V

Pour portails battants avec vantaux jusqu'à 2,4 m, conseillé pour piliers de grandes dimensions et de structures légères.

Opérateur électromécanique irréversible, 24 Vcc, à bras articulé.

Deux versions irréversibles 24 Vcc avec butées mécaniques à réglage millimétrique en ouverture et fermeture : avec logique de commande intégrée (H07124) et sans logique (H07224). Existe aussi en version Kit complet, prêt-à-poser (HOPPKCE)

Puissant grâce au couple de 250 Nm.

Résistant et compact : 180 mm de largeur, idéal pour n'importe quel pilier. Coque antichoc d'encombrement réduit avec base en aluminium.

Bras robuste anticisaillement en aluminium.

Facile à installer : grâce à la nouvelle patte de fixation avec attache rapide pour le moteur. Aucune soudure.



H07124 / H07224 : OPÉRATEUR ÉLECTROMÉCANIQUE : H07124 (AVEC LOGIQUE DE COMMANDE ET RÉCEPTEUR EMBROCHABLE OXI), H07224 (SANS LOGIQUE DE COMMANDE).

Logique de commande incorporée seulement 3 touches pour gérer les opérations de programmation :

- détection des obstacles et possibilité de connexion aux bords sensibles 8,2 kΩ, test des photocellules ;
- diagnostic automatique des anomalies ;
- mémorisation des fins de course en ouverture et en fermeture en auto-apprentissage ;
- possibilité de configurer l'entrée stop en auto-apprentissage, NO, NF et bords sensibles résistifs de dernière génération 8,2 kΩ ;
- ralentissement en ouverture et en fermeture ;
- possibilité de connecter facilement des paires de photocellules supplémentaires ;
- programmation du temps de pause ;
- ouverture totale d'un seul battant et ouverture partielle ;
- embrayage avec sécurité anti-écrasement.

Économie d'énergie et aucun risque d'interruption :

3 modes stand-by pour réduire les consommations d'électricité fournie par le secteur ou par la batterie en cas de connexion au kit Solemyo. Fonctionnement également en l'absence de courant grâce à la batterie en option (PS124).

Tout est toujours sous contrôle : grâce au prééquipement pour le système Opera BUS T4, il est possible d'utiliser l'unité pour augmenter les possibilités de programmation, contrôle et diagnostic de l'automatisation sur place et à distance.

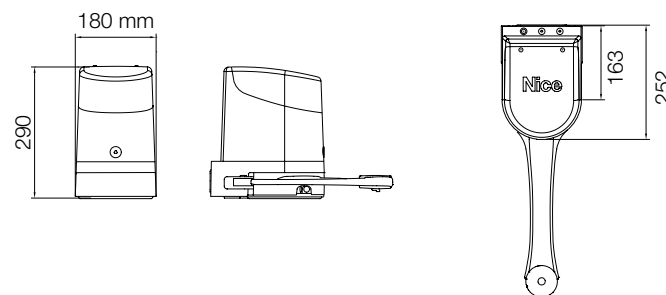
CODE	DESCRIPTION	
H07124	IRRÉVERSIBLE 24 Vcc, AVEC BRAS ARTICULÉ ET LOGIQUE DE COMMANDE INTÉGRÉE.	
H07224	IRRÉVERSIBLE 24 Vcc, AVEC BRAS ARTICULÉ, SANS LOGIQUE DE COMMANDE INTÉGRÉE.	
HOPPKCE	KIT D'AUTOMATISATION À BRAS ARTICULÉ POUR PORTAILS BATTANTS AVEC VANTAUX JUSQU'À 2,4 m, 24 Vcc, MONTAGE APPARENT : HK7024 + HK7224 + ACCESSOIRES	KIT PRÊT-À-POSER

N.B. Le contenu de l'emballage peut varier : consultez toujours le vendeur.

DONNÉES TECHNIQUES

CODE	H07124	H07224
DONNÉES TECHNIQUES		
ALIMENTATION (Vca 50/60 Hz)	230	-
ALIMENTATION (Vcc)	-	24
INTENSITÉ (A)	1,3	4
PUISSANCE (W)	280	100
PERFORMANCES		
VITESSE (tr/min)	1,68	
COUPLE (Nm)	250	
CYCLE DE TRAVAIL (CYCLES/HEURE)	35	
DONNÉES DIMENSIONNELLES ET GÉNÉRALES		
INDICE DE PROTECTION (IP)	54	
TEMP. FONCTIONNEMENT (°C MIN/MAX)	-20 ÷ +50	
DIMENSIONS (mm)	252x180x290 h	
POIDS (kg)	9	6,5

DIMENSIONS



ACCESSOIRES DU KIT HOPPKCE



ON2E
1 ÉMETTEUR 433,92 MHz
2 CANAUX.

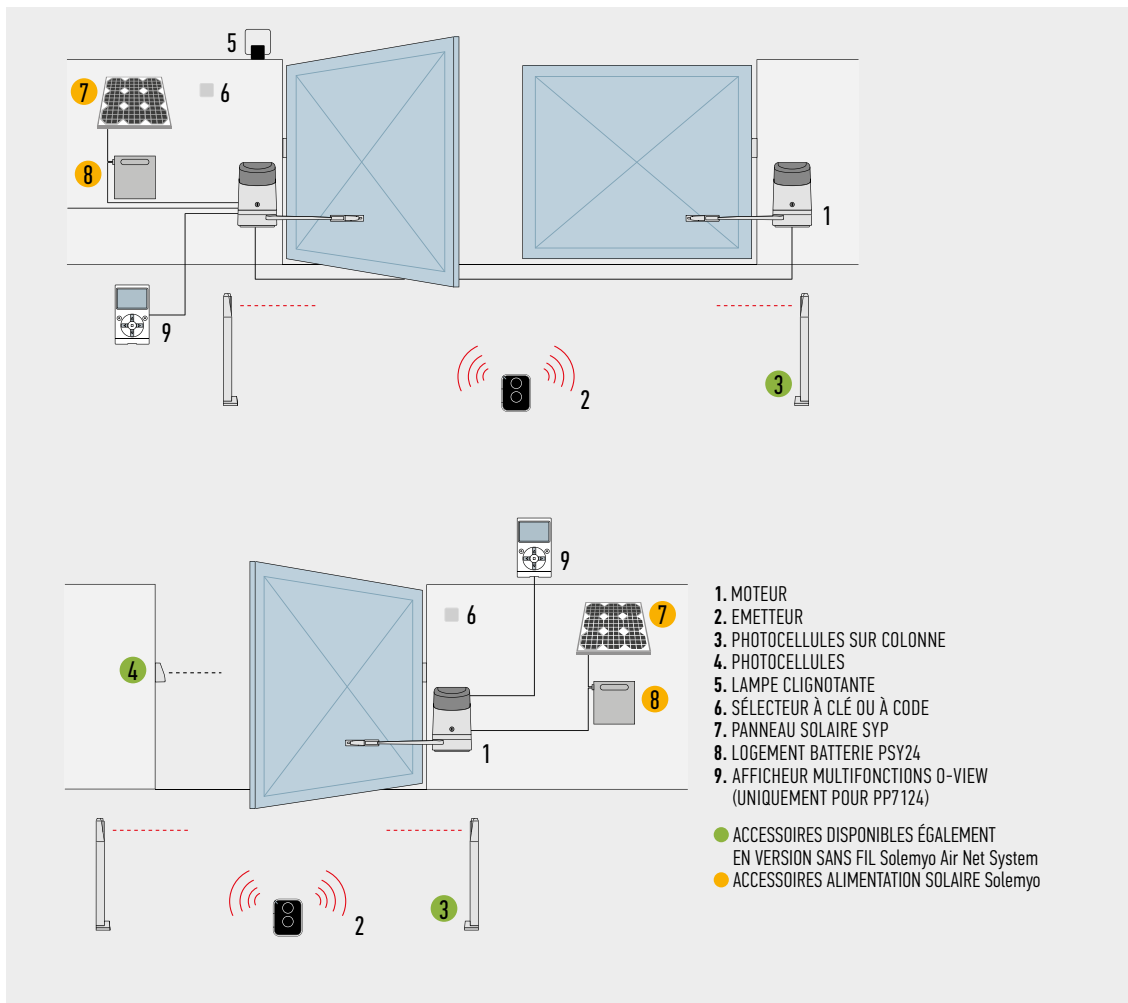


EPMB
1 PAIRE DE PHOTOCÉLULES
POUR MONTAGE EN APPLIQUE,
PRÉDISPOSÉES POUR LA
CONNEXION NICE BLUEBUS

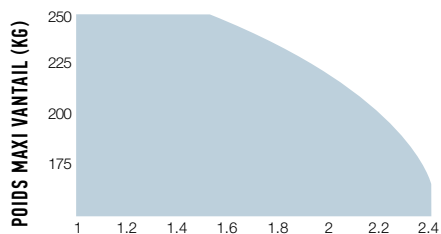


ELB
1 LAMPE CLIGNOTANTE
AVEC ANTENNE INTÉGRÉE.

SCHÉMA D'INSTALLATION

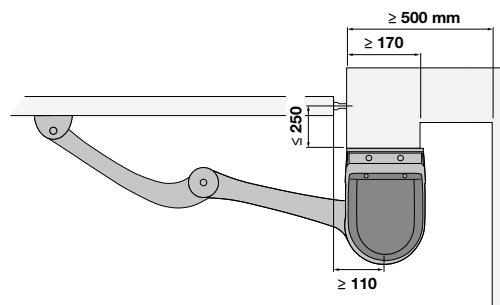


LIMITES D'UTILISATION



LONGUEUR MAXI VANTAIL (M)

La forme, la hauteur du portail et la présence de vent fort peuvent réduire considérablement les valeurs indiquées dans le graphique.



ACCESSOIRES



POA3
 LOGIQUE DE RECHANGE, POUR HO7174.



PS124
 BATTERIE 24 V AVEC CHARGEUR DE BATTERIE INCORPORÉ.
 P.CES/EMB. 1



PLA10
 SERRURE ÉLECTRIQUE 12 V VERTICALE (OBLIGATOIRE POUR BATTANTS SUPÉRIEURS À 3 m).
 P.CES/EMB. 1



PLA11
 SERRURE ÉLECTRIQUE 12 V HORIZONTALE (OBLIGATOIRE POUR BATTANTS SUPÉRIEURS À 3 m).
 P.CES/EMB. 1



KIO
 SÉLECTEUR À CLÉ POUR CONTACTS BASSE TENSION, AVEC MÉCANISME DE DÉBRAYAGE PAR CÂBLE MÉTALLIQUE.
 P.CES/EMB. 1



KA1
 KIT CÂBLE MÉTALLIQUE 6 m POUR KIO.
 P.CES/EMB. 1



FR-BRAS SPÉCIAL
 PERMET DE MOTORISER UN PORTAIL DONT L'ÉCOINÇON NE DÉPASSE PAS LA LARGEUR DU MOTEUR.
 P.CES/EMB. 1

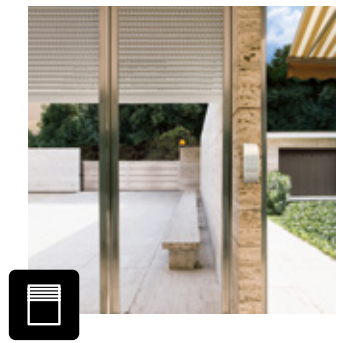


KIT SOLEMYO
 POUR L'ALIMENTATION SOLAIRE DE PORTAILS, PORTES DE GARAGE ET BARRIÈRES LEVANTES.

NICE, DES SOLUTIONS INNOVANTES QUI SIMPLIFIENT LA VIE.

DES SOLUTIONS INTÉGRÉES POUR LA MAISON. SIMPLICITÉ D'UTILISATION, ERGONOMIE, SÉCURITÉ.

AVEC NICE, VOUS POUVEZ CONTRÔLER VOTRE MAISON D'UN SIMPLE GESTE. GRÂCE AU NOUVEAU SYSTÈME DE COMMANDE ERA P VIEW, VOUS POUVEZ CONTRÔLER ET GÉRER LES AUTOMATISMES POUR PORTAILS, PORTES DE GARAGE, STORES ET VOLETS ROULANTS, SYSTÈMES D'ALARME* ET D'ÉCLAIRAGE AVEC UN SEUL DISPOSITIF.



* Mise en et hors service uniquement.

Faites confiance au spécialiste de l'automatisation Nice :



Découvrez tous les produits et les services Nice pour l'automatisation de la maison sur le site :

niceforyou.com



Nice se préoccupe de l'environnement. L'utilisation de papier naturel évite l'usage excessif de matières premières et l'exploitation forestière intensive. Les déchets sont réduits et les ressources préservées.

Nice France SAS, capital 4 950 000 euros, RCS Marseille 399 781 921 - NPMKOEPC0003 - Les données figurant dans ce document sont purement indicatives. Nice se réserve le droit d'apporter aux produits toutes les modifications qu'elle jugera nécessaires.