

BSO Référence



**Le seul Brise-Soleil Orientable
certifié NF Fermetures**

Notre savoir-faire récompensé !



PROFALUX

Protection extérieure et confort intérieur

Avec plus de 50 000 BSO fabriqués et installés en France, Profalux est le leader des fabricants français de Brise-Soleil Orientables.

Les Brise-Soleil Orientables sont des produits durables qui doivent procurer confort et sécurité pendant des années. Pour être sûr de faire le bon choix, Profalux propose ce guide pour partager ses 50 ans d'expérience.

Profalux conçoit, fabrique et commercialise chaque jour plus de 1500 volets roulants, des Brise-Soleil Orientables et des portes de garage enroulables depuis 1969.

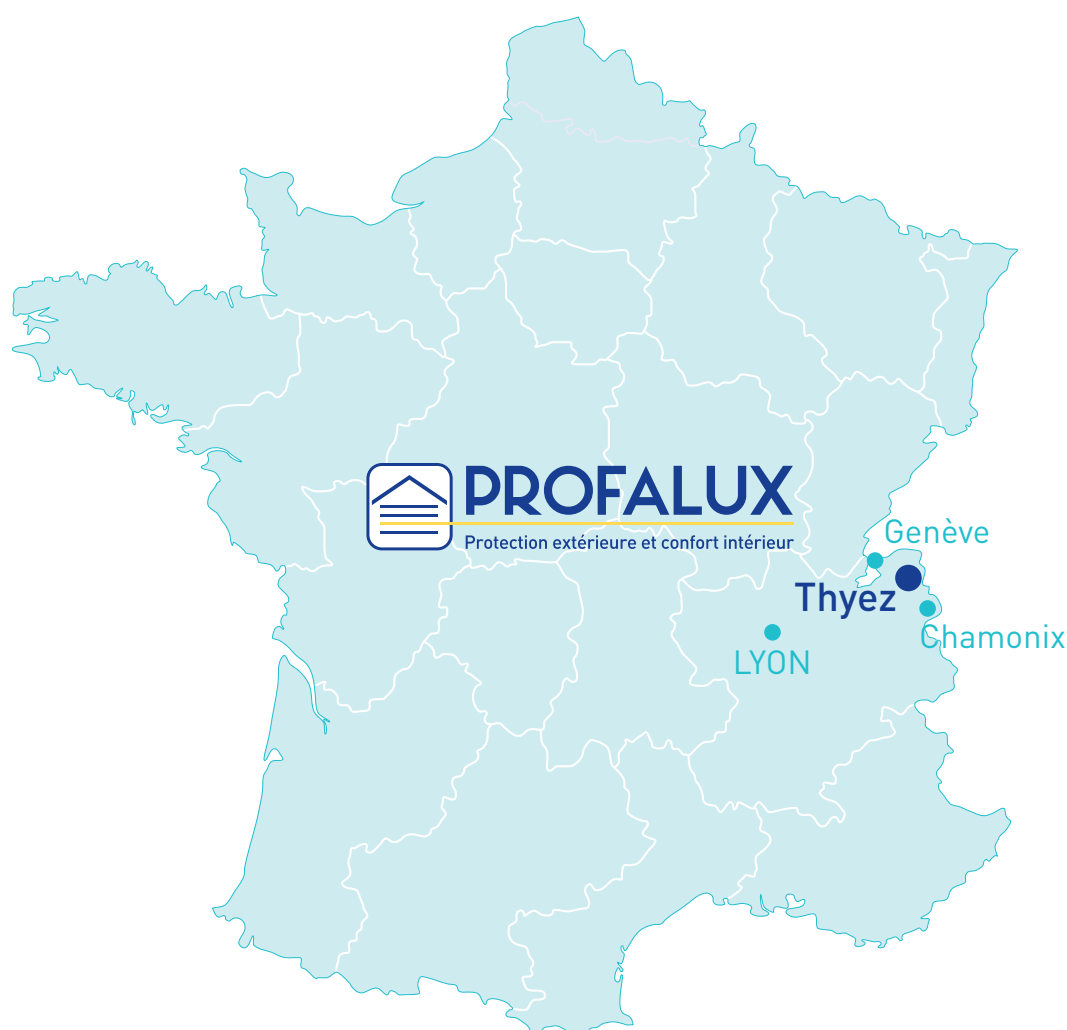
Avec plus de 3 millions de produits installés en France, notre marque offre l'expertise incontournable d'une fabrication française d'exception.

La production à l'usine de Thyez, en Haute-Savoie, représente plus de 200 emplois salariés qui contribuent à la dynamique économique locale.

Notre équipe, passionnée et créative, ne cesse de chercher, d'innover et de trouver des solutions qui améliorent la vie de tous les jours.

Préférez un produit fabriqué en France.

Profalux conçoit et fabrique ses Brise-Soleil Orientables en France, choisissant de maintenir sa production en Haute Savoie, à mi chemin entre Genève et Chamonix. À l'heure du patriotisme industriel, choisir des produits français contribue à préserver les emplois en France et limite les consommations de CO₂ pour l'acheminement des produits sur les chantiers.





SOMMAIRE

- 4 PROFALUX votre marque de confiance
- 5 100% Bioclimatique
- 6 100% Durable
- 7 100% Profalux
- 8-9 100% Certifié
- 10 100% Électrique
- 11 100% Connectable
- 12 PROFALUX, le spécialiste Français des chantiers BSO
- 13 DESCRIPTIF TECHNIQUE pour CCTP
- 14-17 TOUTE la gamme
- 18-27 PLANS
- 28 PUISSANCE moteurs
- 29 UN BSO différent jusqu'à la livraison
- 30 EN SAVOIR PLUS accédez à vos services en ligne
- 31 CHOISISSEZ vos couleurs de BSO

PROFALUX

votre marque de confiance

Exigeants, nous faisons le choix de produire selon les plus hauts standards de qualité, en soumettant régulièrement notre fabrication au contrôle des audits de la haute autorité du bâtiment, le CSTB (Centre Scientifique et Technique du Bâtiment).

Très sensibles à la fragilité de la nature qui entoure l'entreprise, nous sommes attentifs à produire de manière éco-responsable : nous cherchons au maximum à concevoir des produits recyclables à partir de matières recyclées, nous développons des solutions techniques de pointe pour limiter les déperditions énergétiques et profiter des apports solaires gratuits...

Retrouvez toutes nos actions sur profalux.com



Expert de la fermeture depuis 50 ans

Profalux maîtrise de A à Z la conception de tous ses produits et de leurs composants. Notre fabrication est 100 % française, dans notre usine située au Pays du Mont-Blanc. Notre système de production, réactif et flexible, y compris pour de forts volumes, nous permet de livrer plus de 1 500 volets roulants, Brise-Soleil Orientables et portes de garage enroulables par jour. Nos clients reconnaissent notre sérieux dans le respect de nos délais. Notre fabrication répond à des exigences de qualité élevées, en parfaite adéquation avec les normes en vigueur et les attentes de la filière professionnelle. Nos motorisations spécifiquement développées pour nos produits sont garanties 7 ans et certifiées NF électricité.



100% Bioclimatique

Architectures bioclimatiques contemporaines, maisons passives, rénovations énergétiques, la gamme de Brise-Soleil Orientables électriques Profalux répond aux attentes de confort visuel et thermique des concepteurs et utilisateurs de l'habitat et du tertiaire.



Esthétique

Les Brise-Soleil Orientables signent la façade et habillent élégamment les grandes baies de l'habitat ou les parois vitrées des bureaux et établissements tertiaires.

L'esthétique moderne des BSO Profalux allie éclairage naturel et protection solaire, elle se décline en 28 couleurs.

Confort d'été

Pour éviter la surchauffe en été sans plonger dans l'obscurité, le Brise-Soleil Orientable est la solution optimale. Il tamise la lumière par l'orientation des lames en préservant la vue vers l'extérieur.

Gestion bioclimatique : la gestion automatique de la position des lames, en fonction des heures de la journée ou de la température permet de réguler la chaleur. L'été, elle protège le vitrage et limite le recours à la climatisation et l'hiver, elle permet de bénéficier des apports solaires gratuits.

Confort visuel et intimité

Au bureau ou dans les salles de classe, les Brise-Soleil Orientables évitent les éblouissements et la fatigue visuelle en adaptant la luminosité au confort de travail et l'éclairage naturel à l'utilisation d'écrans.

Les lames inclinées permettent de profiter du panorama extérieur, en se protégeant des vis-à-vis.





100% Durable

Nos Brise-Soleil Orientables électriques s'adaptent à tous vos projets, pour toutes les configurations jusqu'à de très grandes dimensions : 5 mètres de largeur et 12 m². Les caractéristiques techniques de notre offre ont été mises au point pour assurer la longévité du système, un fonctionnement silencieux et une bonne tenue au vent. Nos lames au profil en Z d'une largeur de 70 ou 90 mm et orientables de 0 à 90° optimisent le confort thermique et lumineux ainsi que l'encombrement des lames empilées.



Chaque détail à son importance

Caractéristiques :

Coulisses spécifiques en aluminium extrudé, discrètes du fait de leur section réduite, assurent le guidage des embouts de thermolaquées, elles sont équipées d'un joint insonorisant.

Lames équipées d'agrafes en acier inoxydable pour le passage des cordons et de perforations embouties pour préserver l'intégrité du ruban de levage.

Aluminium thermolaqué des 2 côtés, au profil rigide en Z avec pli tubulaire aux extrémités. Un joint insonorisant évite le contact direct de l'aluminium avec la lame du dessous.

Embouts de guidage fixes par clinchage, sans rivet, pour préserver l'intégrité du thermolaquage.

Cordons d'orientation en polyester renforcé de Kevlar garantissant la tenue à l'étirement et aux plis. Leur pas constant assure l'écartement régulier des lames.

Rubans de relevage gris de 8 mm en matière synthétique renforcée (supportant une traction de 700 N) résistante aux UV. Le passage des rubans de levage dans les lames aluminium est assuré par un poinçon aux rebords ourlés de type anti-usure.

Boucle double couture en fin de ruban pour une résistance optimale à l'arrachement.



Embout de lame

Embout à positionnement alterné sur les lames pour une meilleure tenue au vent et compenser les imperfections du tableau.

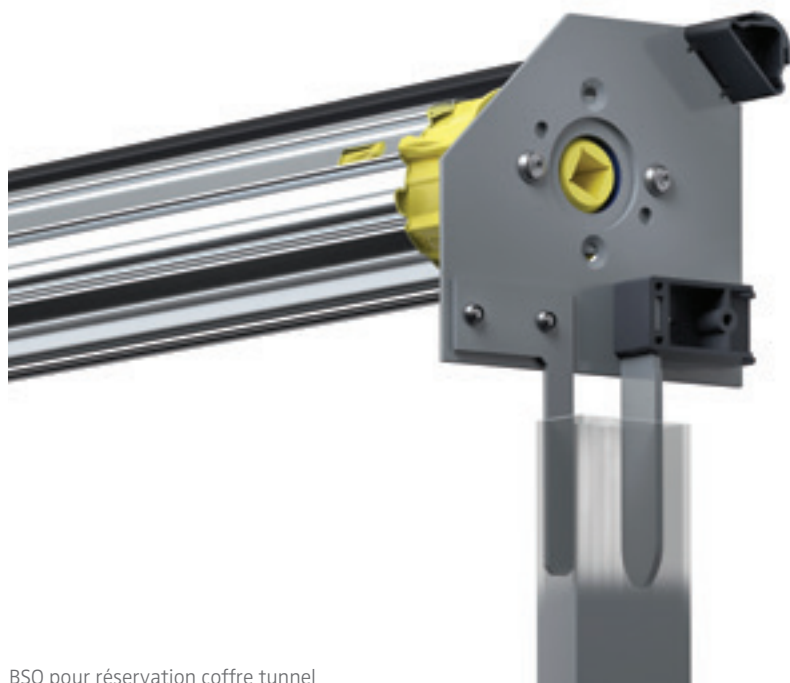


Coulisses

Coulisses esthétiques équipées de joints qui permettent un fonctionnement silencieux

100% PROFALUX

Une solution fiable et rapide à installer qui a fait ses preuves.



BSO pour réservation coffre tunnel

**Le produit prêt à brancher :
Une garantie d'efficacité et de
gain de temps sur les chantiers.**

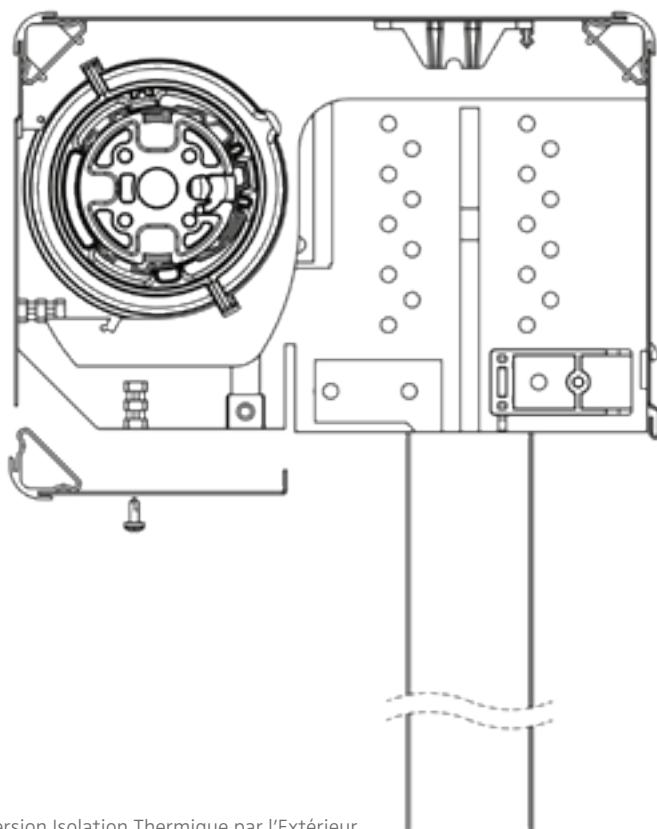
En radio, les télécommandes sont pré-programmées d'usine.

Le câblage électrique est optimisé: un raccordement direct à l'alimentation. La commande sans fil se pose au mur à l'endroit souhaité, sans besoin de câblage vertical.

Dans sa version destinée à l'Isolation Thermique par l'Extérieur, trappe de visite démontable par-dessous, collée au porteur pour conserver de la rigidité une fois démontée et permettre un échange facile du moteur en cas de besoin.

**La structure autoportée des BSO
Profalux facilite la pose.
Aucune fixation autre que
les coulisses n'est nécessaire,
comme pour des volets roulants.**

Pour les largeurs supérieures à 3 600 mm, le BSO Référence a des particularités de pose. Le produit n'est plus autoporté, il est nécessaire de prévoir une reprise de fixation au linteau en partie centrale.



Version Isolation Thermique par l'Extérieur

100% Certifié

BSO Référence, premier BSO à être certifié NF. Le seul à ce jour*



La qualité certifiée



Exigez la marque NF CSTB Fermetures pour bénéficier d'une garantie sérénité!

Aussi difficile à obtenir qu'à conserver, ce label offre la certitude de produits fabriqués selon un cahier des charges sévère de performances normalisées, et contrôlé par le Centre Scientifique et Technique du Bâtiment (CSTB), un organisme indépendant et intransigeant.

Quel est le mode d'attribution ?

Un système de certification vérifie et labellise les produits finis d'une part et, d'autre part, contrôle en permanence la production et la régularité des produits certifiés. L'entreprise est soumise à un audit régulier.

Quelle est la différence avec la norme CE ?

Tous nos BSO sont marqués CE, mais cette norme n'a pas de valeur positivement discriminante sur le marché des fermetures. C'est une simple auto-déclaration de l'entreprise fabricante.

Seule la marque NF fait l'objet d'un contrôle par un organisme extérieur à l'entreprise. Elle est un gage de conformité aux standards de performances les plus élevés en France.

Service dédié PROJETS

Pour garantir l'atteinte des exigences normatives exigées dans chaque cahier des charges, nous réalisons les essais spécifiques de résistance au vent dans notre laboratoire d'essais homologué par le CSTB (découvrez notre film sur : profalux-pro.com/documentations) Cette installation et nos conditions d'essais sont régulièrement auditées par le CSTB.

Ces documents dont vous pourriez avoir besoin

Classes de résistance au vent BSO

document rangé sous l'appellation DOP Declaration of Performance

Déclaration du facteur de transmission d'énergie solaire

Retrouvez ces documents sous notre site internet profalux-pro.com (voir page 13).

100% Certifié



Organisme certificateur
Mandaté par AFNOR Certification



Certificat

FERMETURES

appartenant à la famille des baies, portes, vérandas et accessoires.

Brise soleil orientable « BSO Référence et Visio BSO Référence »

Le CSTB atteste que le produit ci-dessus est conforme à des caractéristiques décrites dans le référentiel de certification NF FERMETURES en vigueur, après évaluation selon les modalités de contrôle définies dans ce référentiel.

En vertu de la présente décision notifiée par le CSTB, AFNOR Certification accorde à :

La société PROFALUX
377, rue des Cyprès
FR-74311 CLUSES Cedex

Usine PROFALUX
377, rue des Cyprès
FR-74311 CLUSES Cedex

Le droit d'usage de la marque NF FERMETURES pour le produit objet de cette décision, pour toute sa durée de validité et dans les conditions prévues par les règles générales NF et le référentiel mentionné ci-dessus.

Décision d'admission n° 796-263-121 du 11 février 2019

Le certificat en vigueur peut être consulté sur le site internet <http://evaluation.cstb.fr/certifications/nf202/> pour en vérifier sa validité.

CARACTÉRISTIQUES CERTIFIÉES

A ce certificat est attaché le classement VEMCROS

Résistance au vent :	V*3 V*5	Selon dimensions
Endurance mécanique :	E*2	Manœuvre motorisée
Effort de manœuvre :	M	Manœuvre motorisée
Résistance aux chocs :	C*	Critère accepté
Ensoleillement ⁽¹⁾ :	R	Critère accepté
Occultation :	O*	Critère non demandé
Résistance à la corrosion :	S*1	Critère accepté
Résistance thermique :	ΔR*	Critère accepté
Facteur solaire	Sws-gtot*	Selon coloris

Note : Les niveaux des classes, en fonction de la configuration et des dimensions, sont ceux retenus dans le dossier de la marque déposé au CSTB et synthétisés dans les pages suivantes.

⁽¹⁾ Cette caractéristique complémentaire n'est pas visée par la norme produit NF EN 13659

Ce certificat comporte 3 pages.
Correspondant (CSTB)

DIRECTION BAIES ET VITRAGES
Courriel : Nf202@cstb.fr
TÉL. : 01 64 68 84 45

Pour le CSTB
Pour le Directeur Technique

Yannick LEMOIGNE

CENTRE SCIENTIFIQUE ET TECHNIQUE DU BÂTIMENT
84 avenue Jean Jaurès - Champs-sur-Marne - 77447 Marne-la-Vallée cedex 2
TÉL. : +33 (0)1 64 68 82 82 - Fax : +33 (0)1 64 68 89 94 - www.cstb.fr
MARNE-LA-VALLÉE / PARIS / GRENOBLE / NANTES / SOPHIA ANTIPOLIS





100% Électrique

Pour assurer un confort optimal, les Brise-Soleil Orientables Profalux sont équipés en standard de motorisation avec radio Zigbee intégrée, aux commandes faciles à centraliser.



Faciles à associer aux volets roulants

Pour gérer chaque pièce selon ses besoins, les volets roulants et les BSO peuvent être facilement centralisés sur la même télécommande.

La certitude que tout est fermé

Vous quittez votre maison et fermez tous vos BSO avec Zoé™, plus besoin de vérifier pièce par pièce que tout est bien fermé : un témoin lumineux garantit que l'ordre a été envoyé.

S'il n'a pas été effectué correctement, le témoin lumineux devient rouge sur la commande individuelle, ou avec Zoé une sonnerie retentit dans la minute et l'écran indique le nom du BSO qui ne s'est pas fermé correctement.

Désormais, vous êtes sûrs de vous.

La position de confort

Une pression sur une touche et votre BSO garde en mémoire la position de votre bien-être. À mi-hauteur ou juste avec quelques rais de lumière... À vous de commander !

Un fonctionnement adapté aux utilisateurs

Pilote 9 positions d'orientation (9 x 10°) et permet de rappeler automatiquement une position favorite avec son orientation pré enregistrée.

L'écran de communication

Toutes les informations et instructions sont indiquées sur l'écran. Une lecture pensée pour vous, à la fois pratique et à la portée de tous !

Commande manuelle ou programmée

Il suffit d'un clic pour passer du mode « programmes automatiques » de Zoé™ à une « commande manuelle » de chaque groupe. Vous gardez la main en toutes circonstances.



Télécommande générale Zoé



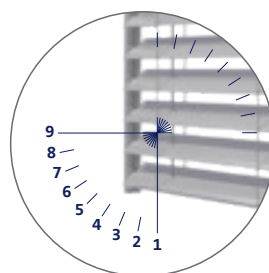
Télécommande individuelle portable



Télécommande individuelle murale

Bon à savoir

Zoé™ s'utilise uniquement avec des BSO et équipements Profalux compatibles. Profalux est membre de l'alliance Zigbee. Zigbee est un protocole radio international en constant développement. Choisir Zigbee, c'est choisir le futur.



Bon à savoir

À chacun sa fréquence

Anti-parasitage et anti-piratage

Avec nos télécommande, aucun parasitage, ni aucun piratage à craindre !



100% Connectable

Les produits connectés dans l'habitat sont devenus incontournables.

Profalux, acteur engagé dans l'amélioration de l'habitat, veut jouer un rôle majeur en proposant des solutions pour connecter les Brise-Soleil Orientables qu'il conçoit, fabrique et commercialise.

À travers ses solutions connectées, Profalux propose les bénéfices suivants :

- Accéder à un univers connecté avec retour d'information
- Une compatibilité étendue à une large gamme de produits de l'habitat
- Des solutions simples à installer & évolutives
- Être connectable, simplement, à d'autres univers du marché type **somfy** ou **DELTA DORE**



100% Compatible

En plus de l'univers Calyps'HOME, les Brise-Soleil Orientables Profalux peuvent aussi se connecter aux box Somfy ou Delta Dore (box TaHoma V2 de Somfy et box Tydom 1.0 de Delta Dore). Cette offre laisse au maître d'œuvre une totale liberté de choix du système domotique. L'univers connecté de Profalux englobe donc une offre domotique propre mais aussi les systèmes domotiques les plus répandus du marché.



Calyps'HOME : une application sur smartphone, gratuite et sans engagement

Application disponible sur Google Play et App Store.

Calyps'HOME : remontée automatique en cas de vent fort

En cas de vent fort, l'anémomètre Netatmo (en option) commande la remontée automatique des BSO.

Une solution filaire adaptée à la GTB

Dans le cadre de l'installation d'une Gestion Technique de Bâtiment (GTB), les Brise-Soleil Orientables Profalux s'adaptent parfaitement grâce au moteur filaire avec fins de course mécaniques.



Anémomètre à ultra sons
NETATMO



PROFALUX,

le spécialiste Français des chantiers de BSO



NOM DU CHANTIER	LIEU	DEPARTEMENT	BATIMENT	QUANTITE
CPAM de CHATEAU GAILLARD	CHATEAU GAILLARD	1	TERTIAIRE	131
SDIS 11	NARBONNE	11	TERTIAIRE	27
EHPAD BEAULIEU	ANOULEME	16	SANTE	226
OPTIMIUM	ANGOULEME	16	SANTE	300
HOTEL ST MARIE	LABERGEMENT	25	TERTIAIRE	24
MAS COMBLANES	CAMBLANES ET MEYNAC	33	SANTE	98
EHPAD "LES OLIVIERIS"	AGDE	34	SANTE	110
LYCE FEUILLADE	LUNEL	34	EDUCATION	121
LYCEE FEUILLADE	LUNEL	34	EDUCATION	111
PALOMAYA	MONTPELLIER	34	TERTIAIRE	408
TREFFOU	TOURS	37	EDUCATION	100
ESRF(INSTITUT DE RECHERCHE)	GRENOBLE	38	TERTIAIRE	250
LYCEE FERDINAND BUISSON	VOIRON	38	EDUCATION	200
AXE SUD	GRENOBLE	38	TERTIAIRE	147
URBAN PARK	GRENOBLE	38	TERTIAIRE	333
VIVA CITE	GRENOBLE	38	TERTIAIRE	84
VILLA DE LONS	LONS-LE-SAUNIER	39	TERTIAIRE	147
SIEGE SOCIAL	SAINT-ETIENNE	42	TERTIAIRE	62
NOVACIERIE	SAINT-CHAMOND	42	LOGEMENT	120
CLINIQUE JULES VERNE	NANTES	44	SANTE	136
JUIGNET	NANTES	44	SANTE	130
CAB 56	LORIENT	56	TERTIAIRE	30
COLLEGE LA PERRIERE	SOUCEU EN JARREST	69	EDUCATION	10
ILOT 34/CHOSSET&LUCHESSA	ECULLY	69	TERTIAIRE	269
LES LOGES SUR SAÔNE	LYON	69	TERTIAIRE	284
TERRASSE DES BRUYERES	RILLIEUX	69	TERTIAIRE	61
ARMOR	LE MANS	72	TERTIAIRE	300
LA CHATAIGNERAIE	LE BOURGET DU LAC	73	LOGEMENT	160
COUVENT LE MENC	CHAMBERY	73	TERTIAIRE	200
PELLETIER BAREL	MOUXY	73	TERTIAIRE	50
ST LOUIS DU MONT	CHAMBERY	73	EDUCATION	63
RESIDENCE "VILLA FLEURI"	ANNEMASSE	74	LOGEMENT	180
EHPAD LES PAROUSES	ANNECY	74	SANTE	100
COLLEGE DE POISY	POISY	74	EDUCATION	48
RESIDENCE "SALEVE"	DIVONNE	74	LOGEMENT	48
RESIDENCE LES VILLAS D'ESTE	ANNECY LE VIEUX	74	LOGEMENT	46
RESIDENCE LES IRIS	ANNEMASSE	74	LOGEMENT	225
RESIDENCE L'AMETHYSTE	ANNECY	74	LOGEMENT	57
HYDROSTADIUM	SEYNOD	74	TERTIAIRE	95
ALPES CONTRÔLES	ANNECY	74	TERTIAIRE	70
USCD SEYNOD	SEYNOD	74	TERTIAIRE	165
POLYTECHNIQUE	PALaiseau	91	LOGEMENT	274

DESCRIPTIF TECHNIQUE pour CCTP



Fourniture et pose de BRISE-SOLEIL ORIENTABLES

Les produits devront obligatoirement être marqués CE et NF Fermetures CSTB.



**Brise-Soleil Orientables de type PROFALUX ou similaire
à poser en extérieur avec :**

- a) Un tablier constitué de lames Aluminium en forme de «Z» arrêtées par un tenon métallique par lame en alternance pour assurer une bonne tenue au vent.
- b) Un mécanisme d'empilement et d'orientation des lames sous forme d'axe tubulaire.
Si nécessaire, un lambrquin autoporté sur le caisson doit permettre de couvrir l'empilement des lames des deux côtés.
- c) Une manœuvre par moteur électrique avec une commande radio individuelle et une commande générale par télécommande radio multicanal avec horloge et écran de visualisation. La télécommande radio utilisée devra être compatible avec les autres fermetures du bâtiment pour permettre une fermeture centralisée du bâtiment.
- d) Une paire de coulisses en aluminium avec joints anti-bruit. Les coulisses supportent le caisson et assurent un guidage vertical parfait des lames.
- e) En cas de pose en façade :
La fourniture comprendra des équerres de fixation réglables en hauteur et en largeur.
- f) Coloris :
Coloris du tablier au choix de l'architecte dans la gamme du fabricant. Coloris du caisson, coulisses et lame finale au choix de l'architecte dans la gamme du fabricant, dans la gamme RAL ou Futura.
- g) Pour limiter les emballages sur chantier, les Brise-Soleil Orientables seront regroupés sur palette sécurisée sans conditionnement individuel.

Télécharger le descriptif Brise-Soleil Orientable

Pour télécharger le descriptif du Brise-Soleil Orientable, rendez-vous sur le site Internet : profalux-pro.com

Allez dans documentation puis saisissez votre recherche dans le moteur de recherche.



Télécharger les FDES

Retrouvez les Fiches de Déclaration Environnementale et Sanitaire de vos produits dans la rubrique documentation du site Internet profalux-pro.com

TOUTE la gamme



La gamme des Brise-Soleil Orientables électriques Profalux se décline en 3 versions :



BSO Référence

Mécanismes de relevage et d'orientation apparents. Jusqu'à 3 600 mm de largeur, pas de reprise en partie haute, produit complètement autoporté. Au delà et jusqu'à 5 000 mm de largeur avec une seule reprise de linteau.



Visio BSO Référence

Idéal en rénovation ou pour Isolation Thermique par l'Extérieur. Empilement des lames dans un coffre aux dimensions réduites de 132/155 pour laisser toute sa place à la lumière.



BSO Esthetic

Mécanisme de relevage intégré dans les coulisses. Système de verrouillage de la lame finale toutes hauteurs.

Cas de pose

Pose dans COFFRE TUNNEL

Construction traditionnelle avec isolation par l'intérieur
Possible aussi en Isolation Thermique par l'Extérieur
ou dans une réservation béton



Pose dans RÉSERVATION DANS BARDAGE

Construction Maison Ossature Bois



BSO Référence



- Pose rapide comme un volet roulant en rénovation
- BSO autoporté qui repose sur les coulisses
- Récepteur radio intégré dans le moteur
- Compatible avec les volets roulants Profalux radio
- Fins de course réglées en usine
- Livré prêt à poser et à fonctionner
- En version sans caisson, le BSO dispose d'une joue biseautée pour faciliter le passage dans les réservations étroites
- Option caisson selon configuration



Cas de pose

Pose SANS RÉSERVATION

Construction traditionnelle avec isolation par l'intérieur ou l'extérieur



En applique

Disponible pour Maison Ossature Bois



Entre tableau, sous linteau

Disponible pour Maison Ossature Bois

VISIO BSO

Référence



TRÈS ADAPTÉ
AUX PIÈCES
EXPOSÉES AU SOLEIL



- Empilement compris dans le caisson
- Emprise minimale sur la fenêtre : sections de Caisson 132/155
- Optimisation du clair de vitrage (lumière)
- Caisson arrondi
- Coulisse de faible emprise
- Lame finale encastrée, effacement dans le caisson
- Possibilité de récupérer 4 mm d'absence de jeu à la pose
- Gestion de l'orientation des lames avec le mode « pas à pas »



Cas de pose

Pose SANS RÉSERVATION

Construction traditionnelle avec isolation par l'intérieur ou l'extérieur



Sous linteau

Disponible pour Maison Ossature Bois



En applique (Pose sur équerres)

Disponible pour Maison Ossature Bois

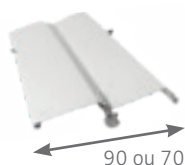
CARACTÉRISTIQUES

Techniques BSO Référence et Visio BSO Référence



Caractéristiques techniques BSO Référence

Lames
PX90Z/PX70Z



Poids: 2 kg/m²
Δ R = 0.08

Limites mini maxi

Lames	PX90Z	PX70Z
H Caisson compris mini	500 mm	
H Caisson compris maxi	3 950 mm	
L Dos de coulisses mini	550 mm	
L* Dos de coulisses maxi	5 000 mm	3 600 mm
Surface maxi 1 BSO	12 m ²	
Réservation Profondeur	130 mm	120 mm
Réservation en profondeur avec lambrequin	160 à 185 mm	155 à 185 mm

* Pour les largeurs supérieures à 3 600 mm, le BSO Référence a des particularités de pose.

Le produit n'est plus autoporté. Il est nécessaire de prévoir une reprise de fixation au linteau en partie centrale.

Si LDC < 3 600 mm, pas de caisson par défaut, caisson en option

Si LDC > 3 600 mm, ou surface supérieure à 9m², caisson en standard

Si pose avec lambrequin, caisson obligatoire pour fixation d'un lambrequin.

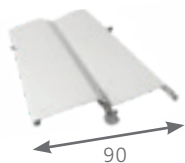
Hauteur d'Encombrement HE

NOTA: HE comprend le caisson, les lames empilées et la lame finale

Hauteur caisson compris jusqu'à	PX90Z		PX70Z	
	Hauteur Sous Linteau jusqu'à	HE Maxi	Hauteur Sous Linteau jusqu'à	HE Maxi
799	644	155	634	155
1 199	1 024	175	1 014	185
1 599	1 404	195	1 384	215
1 799	1 594	205	1 574	225
1 999	1 784	215	1 759	240
2 199	1 974	225	1 944	255
2 399	2 164	235	2 129	270
2 599	2 354	245	2 314	285
2 799	2 544	255	2 499	300
3 199	2 924	275	2 874	325
3 799	3 494	305	3 434	365
3 950	3 635	315	3 570	380

Caractéristiques techniques Visio BSO Référence

Lames PX90Z



Poids: 2,7 kg/m²
Δ R = 0.08

Hauteur des caissons
profondeur unique 200 mm

HCC* jusqu'à	PX90Z
650	132
750	
850	
950	
1 050	
1 051	155
1 250	
1 350	
1 450	
2 350	

Limites

	Électrique Sans Secours (mm)
LDC* mini	550
HCC* mini	600

Pour les largeurs inférieures,
nous consulter

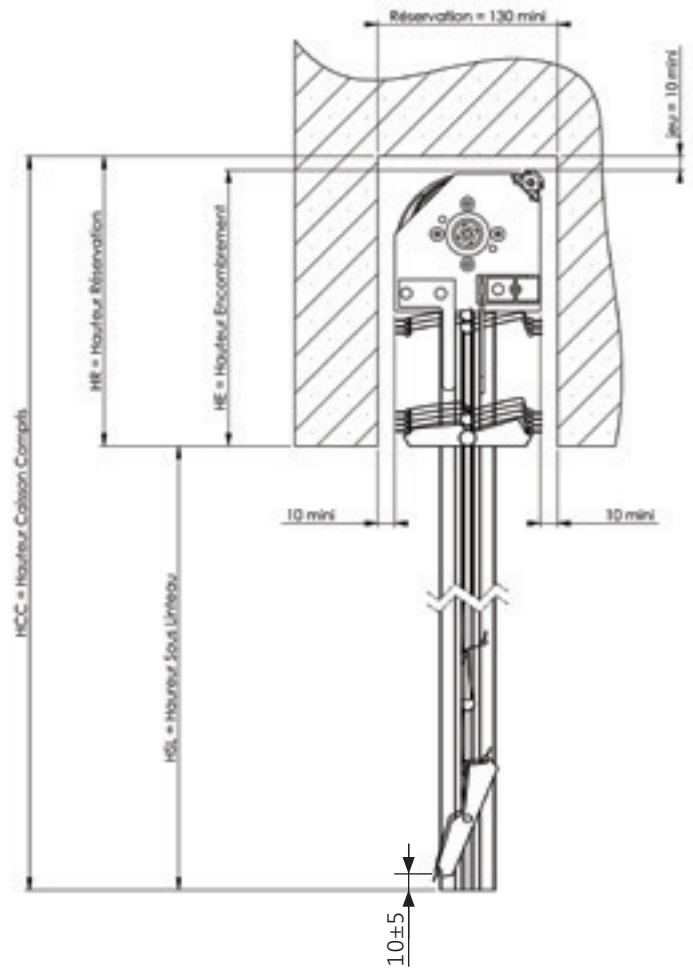
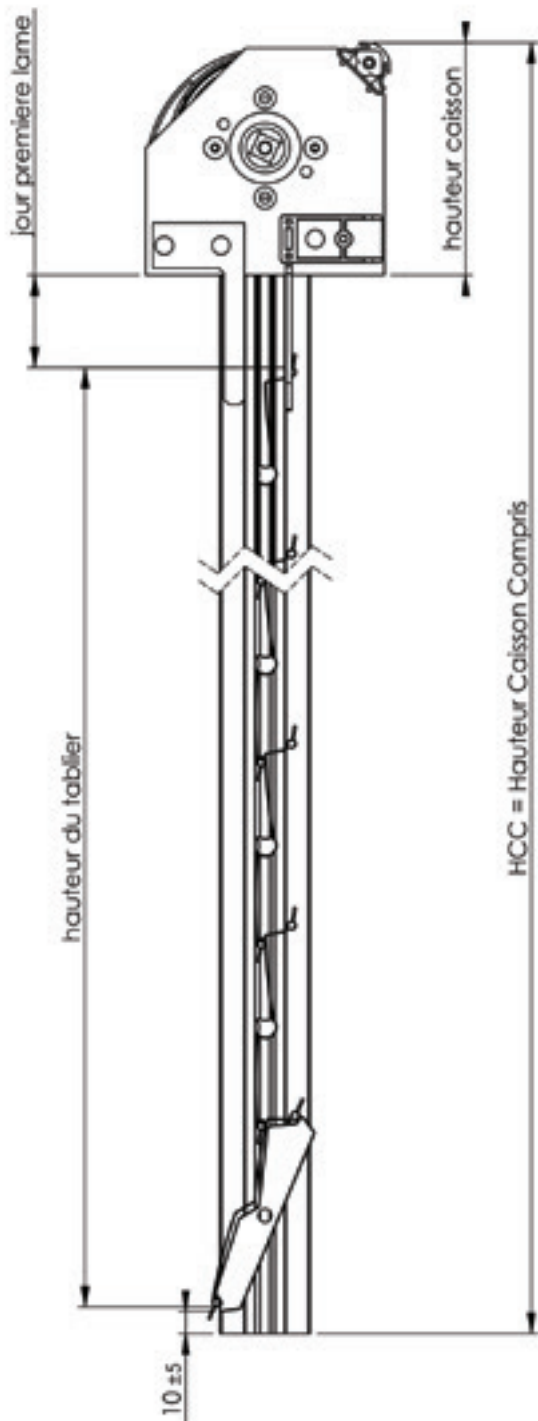
Limites utilisation lame PX90Z dans Visio BSO

H/L	0,70	0,90	1,10	1,30	1,50	1,70	1,90	2,10	2,30	2,50	2,70	2,90	3,10	3,20
1,05														
1,15														
1,25														
1,35														
1,45														
1,55														
1,65														
1,75														
1,85														
1,95														
2,05														
2,15														
2,25														
2,35														

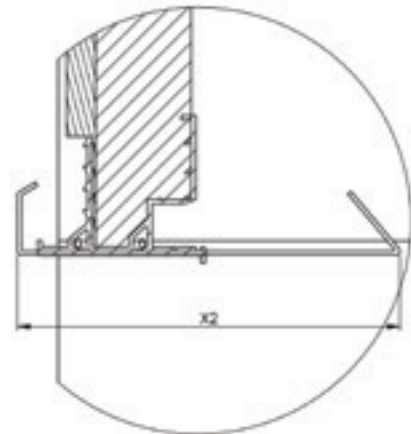
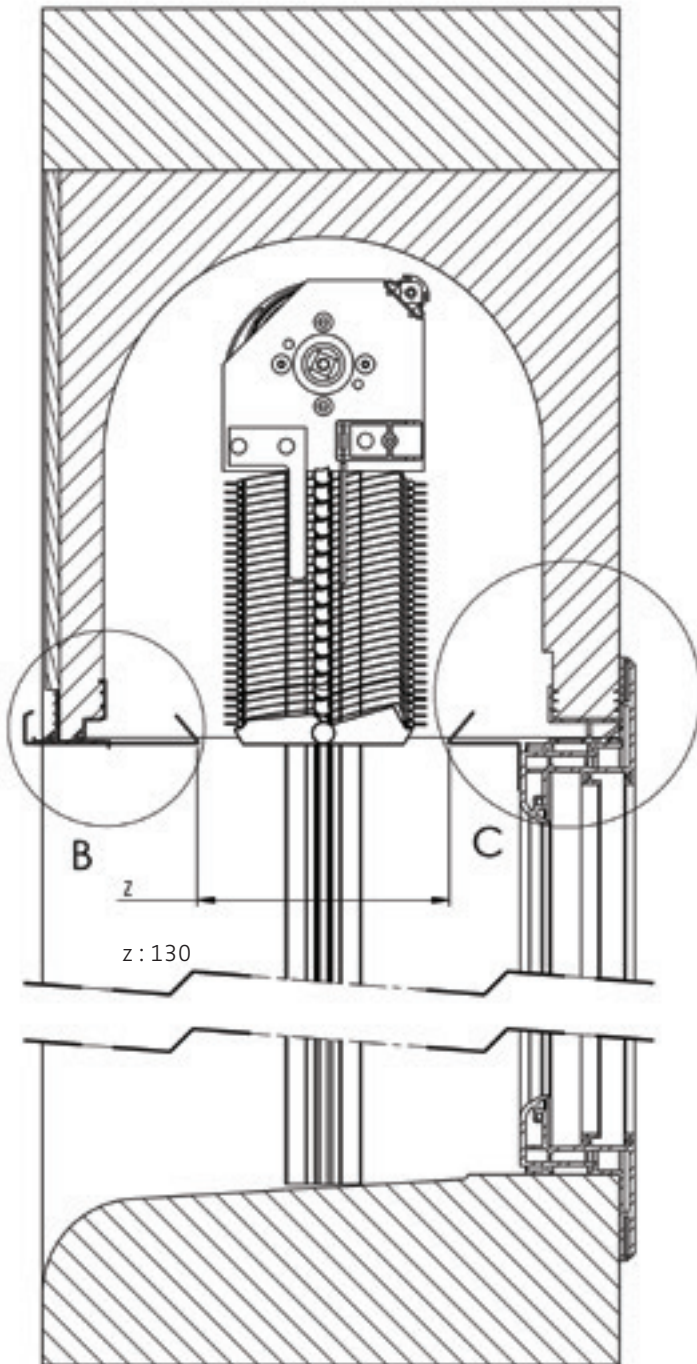
* LDC: Largeur Dos de Coulisses

* HCC: Hauteur Caisson Compris

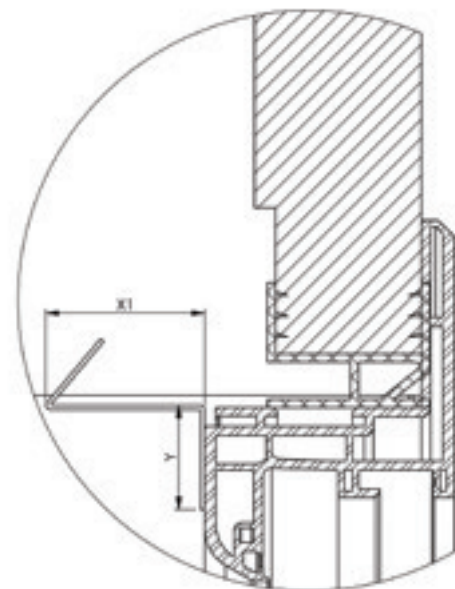
BSO Référence dans réservation



BSO Référence dans coffre tunnel



DÉTAIL B
Sous face modèle 2



DÉTAIL C
Sous face modèle 1

	PX90Z	PX70Z
Coffralux 28	X2 = 88	X1 = 98
Coffralux 30	X2 = 92	X1 = 102

BSO Référence

types et formes de lambrequins



Un effet jour facilement neutralisé

En partie haute, on constate que lorsqu'il n'y a pas de place pour une lame supplémentaire sous le caisson, il y a un jour, parfois visible, qui peut aller jusqu'à 89mm. En cas de pose sans réservation, nous préconisons l'ajout d'un lambrequin pour obturer ce jour.

LB1 : Lambrequin plat

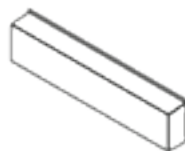
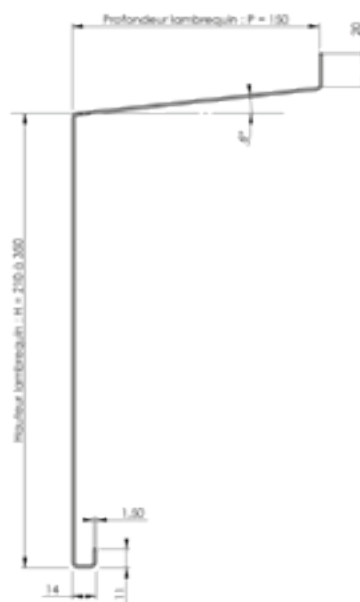
LB2 : Lambrequin pan supérieur incliné

LB3 : Lambrequin en U

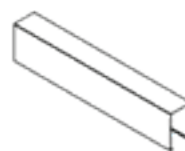
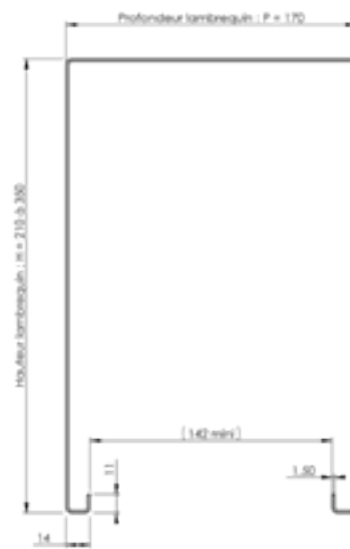
LB4 : Lambrequin en U avec bouchons



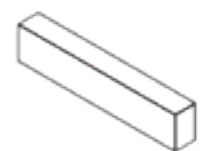
Lambrequin LB1
Sans bouchon
L par défaut = LDC



Lambrequin LB2
Avec bouchons
Profondeur = 150
L par défaut = LDC + 5



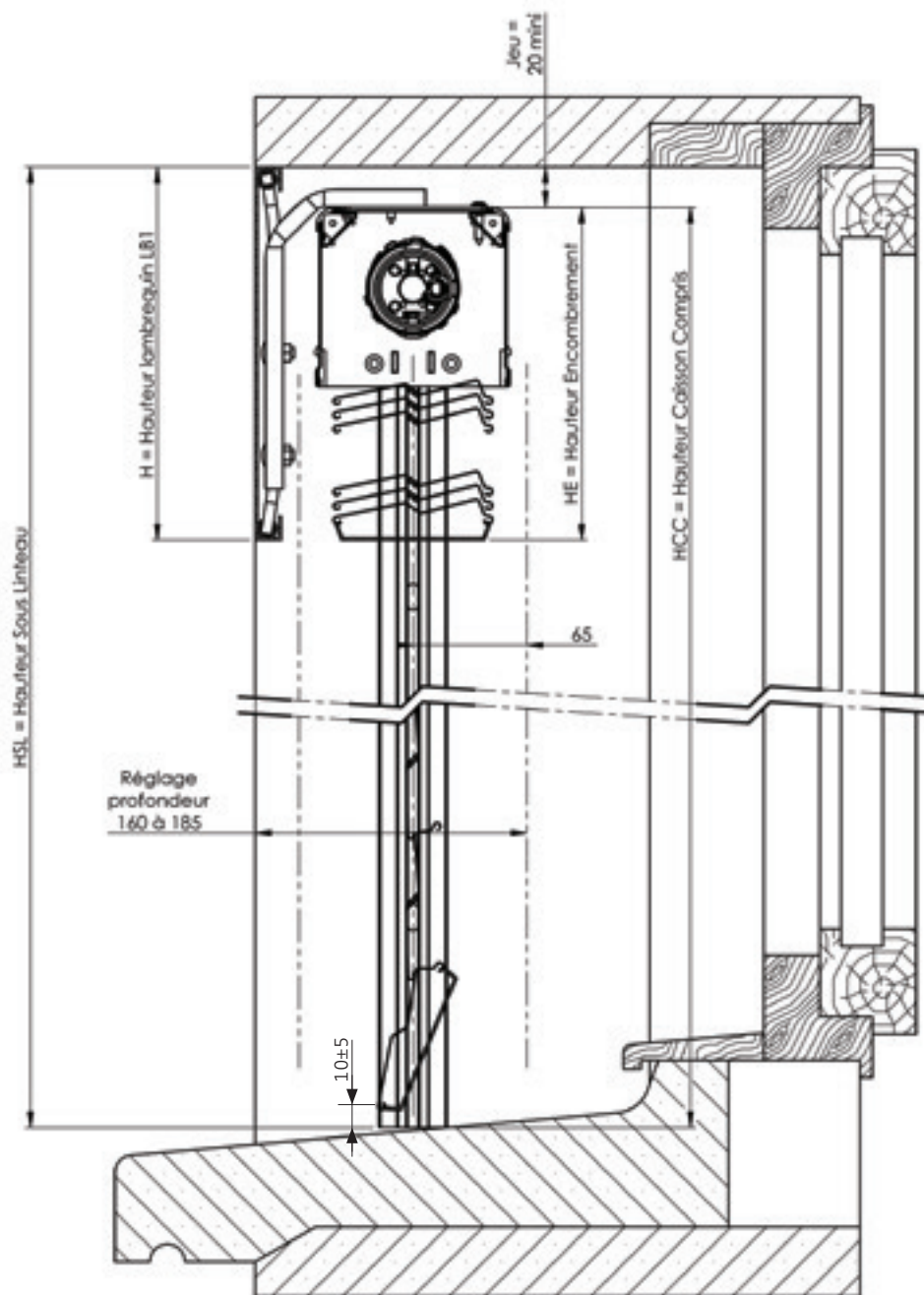
Lambrequin LB3
Sans bouchon
Profondeur = 170
L par défaut = LDC



Lambrequin LB4
Avec bouchons
Profondeur = 170
L par défaut = LDC + 5

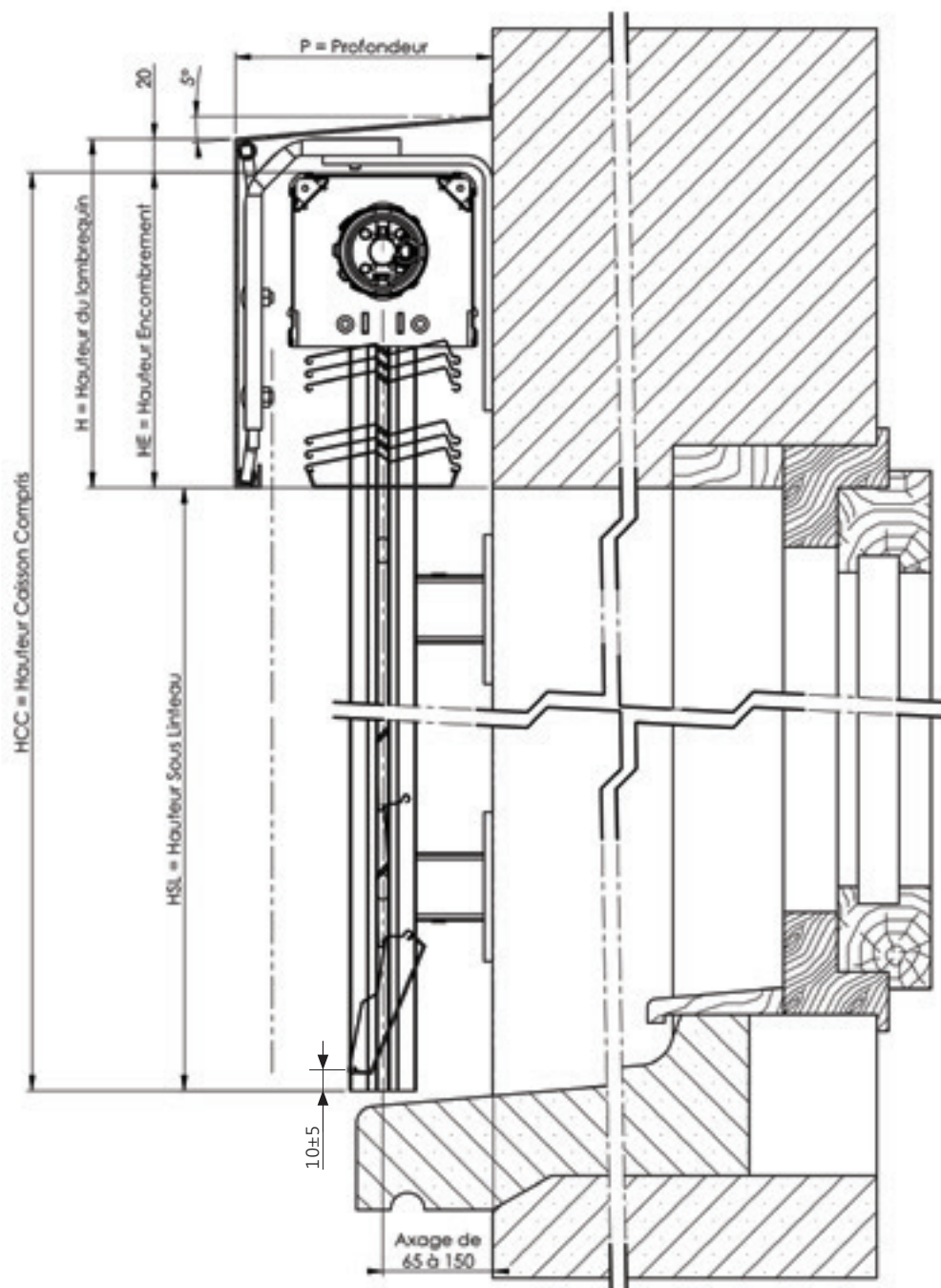
BSO Référence

pose en tableau avec lambrequin LB1



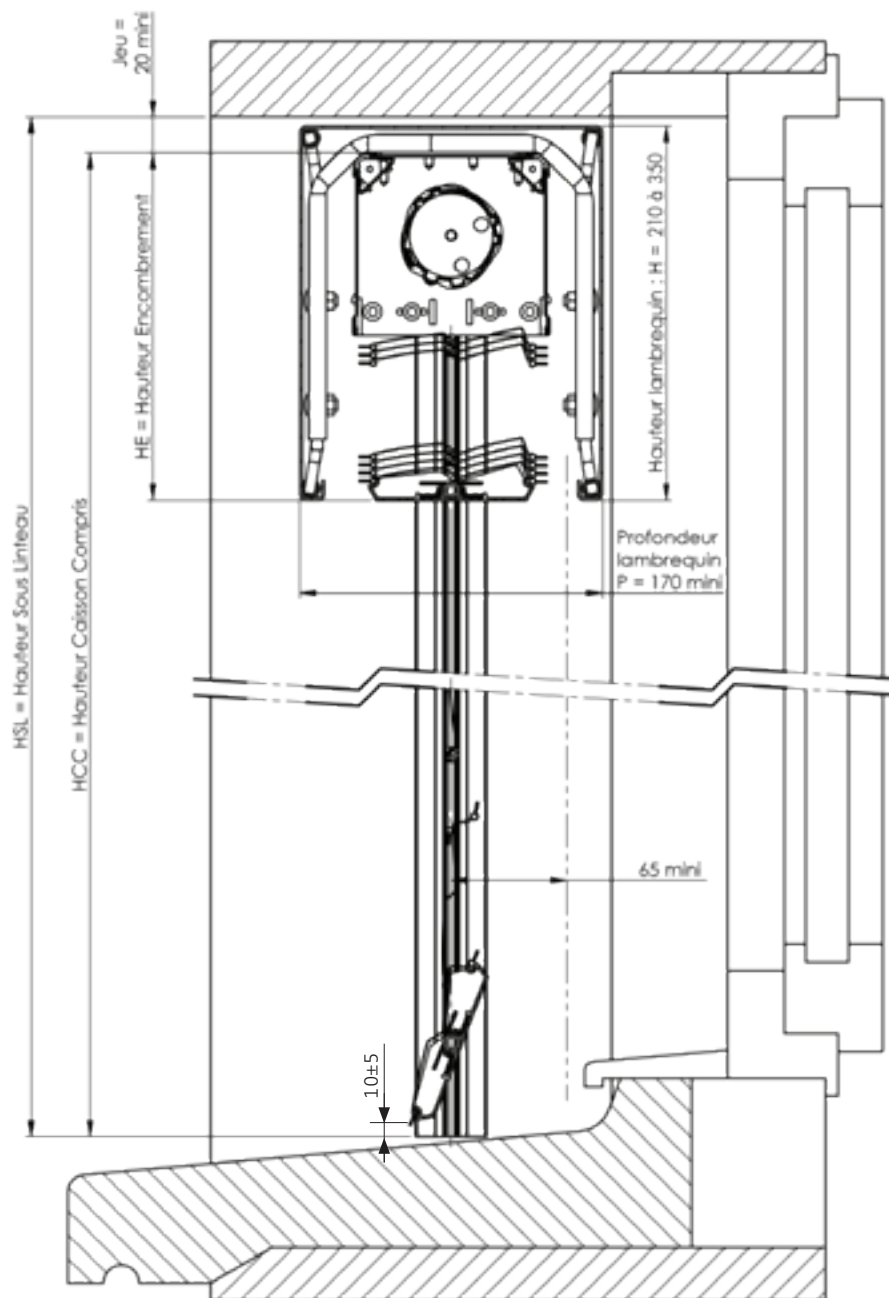
BSO Référence

pose en applique sur équerre
avec lambrequin LB2



BSO Référence

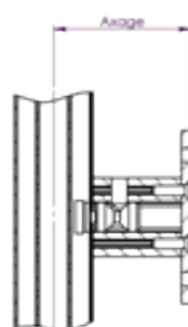
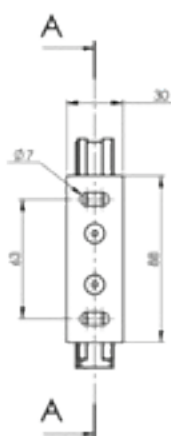
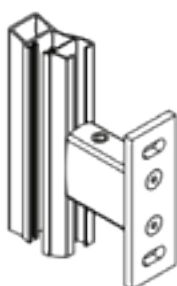
pose en tableau
avec lambrequin LB3 ou LB4



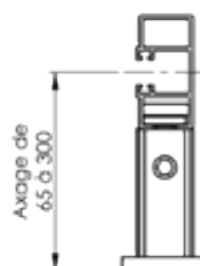
BSO Référence et VISIO BSO Référence : les équerres de fixation



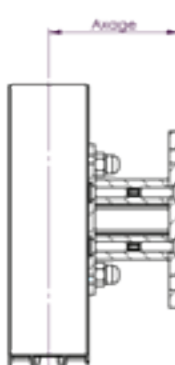
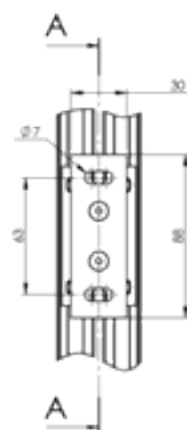
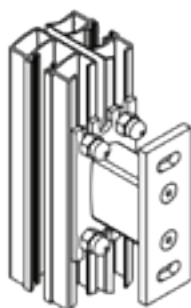
Equerre simple



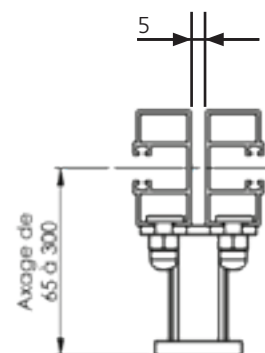
COUPE A-A



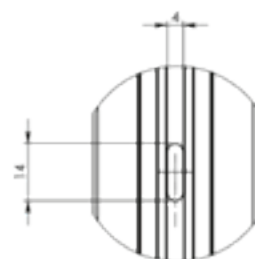
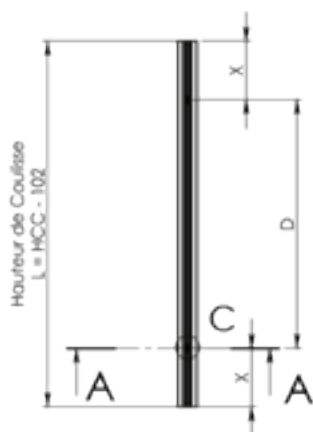
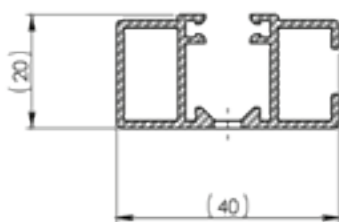
Equerre double



COUPE A-A



Coulisses

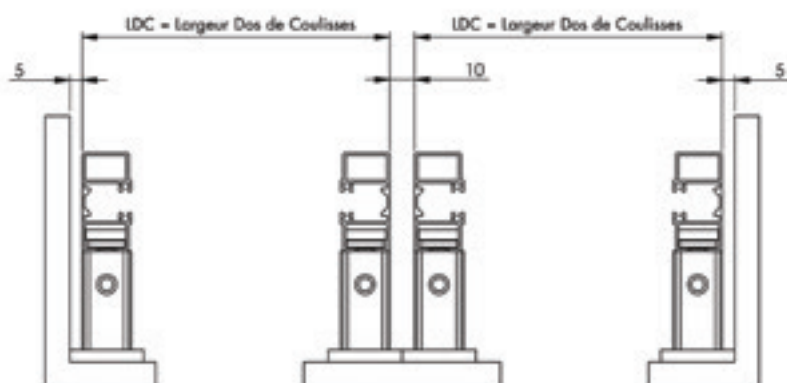
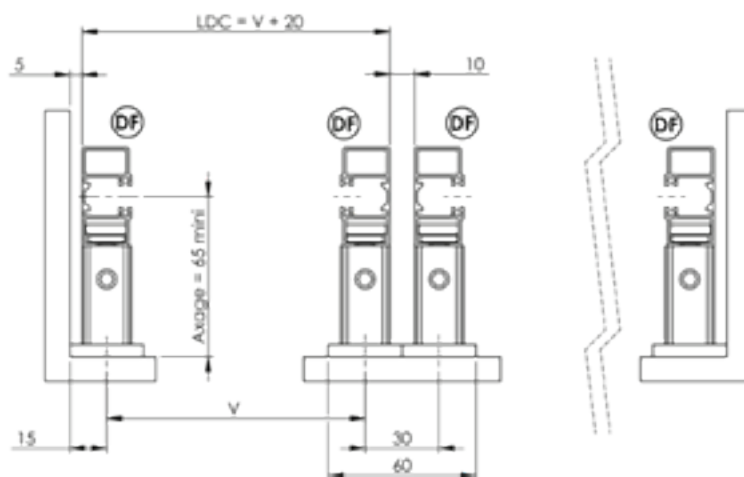
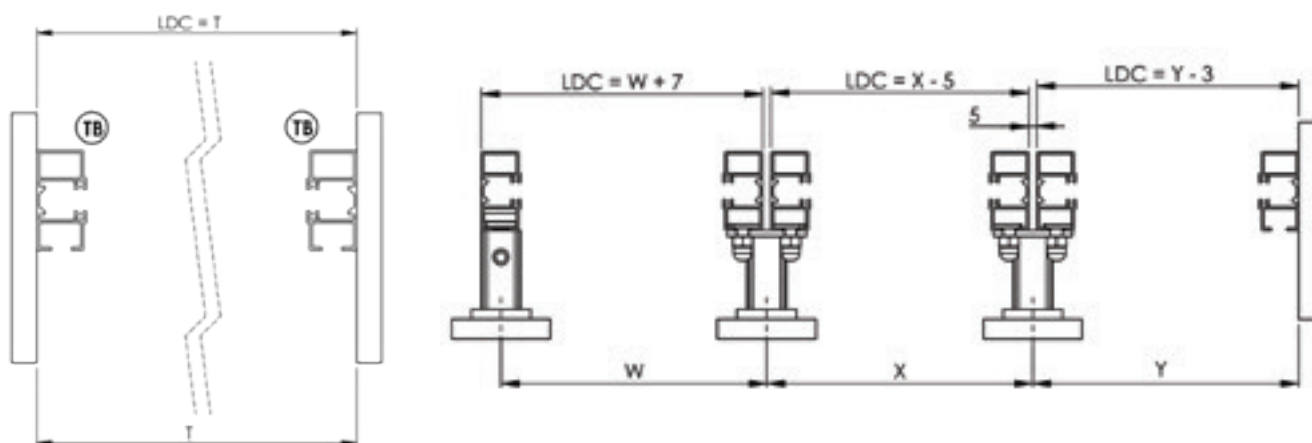


DÉTAIL C

BSO Référence et VISIO BSO Référence : les équerres de fixation



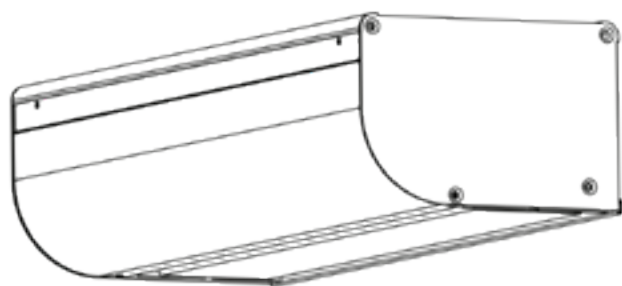
Pose mixte et prise de cotes



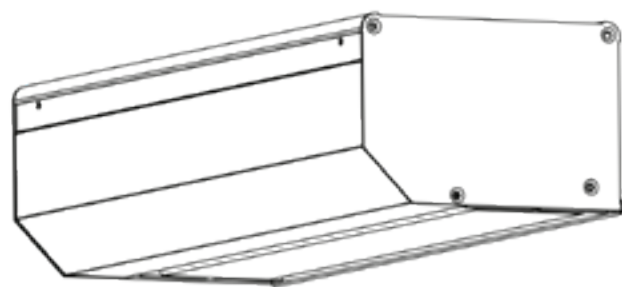
Ⓟ: pose tableau
Ⓞ: pose de face sur équerres
LDC : Largeur Dos de Coulisses

VISIO BSO Référence

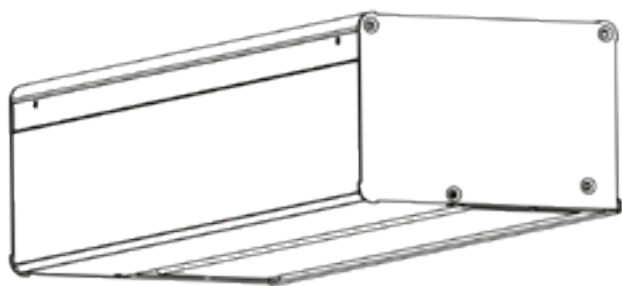
les formes de caisson



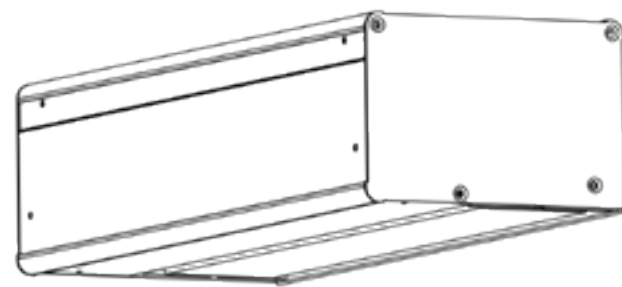
Rond
avec trappe de visite
avant démontable



Pan coupé
avec trappe de visite
avant démontable



Sur demande
Carré
avec trappe de visite
avant démontable



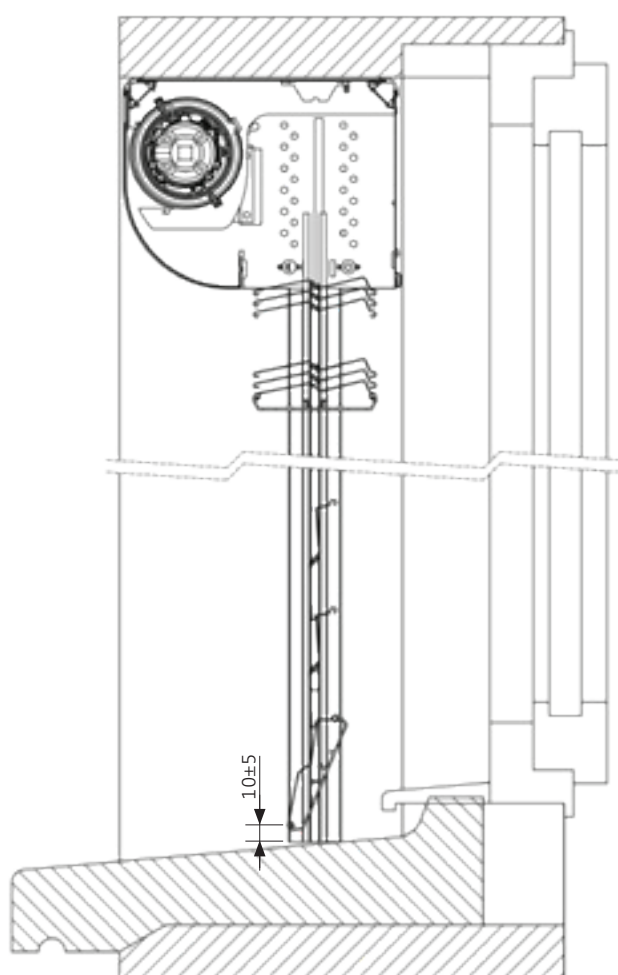
Sur demande
**Isolation Thermique
par l'Extérieur (ITE)**
avec trappe de visite
basse démontable

VISIO BSO Référence

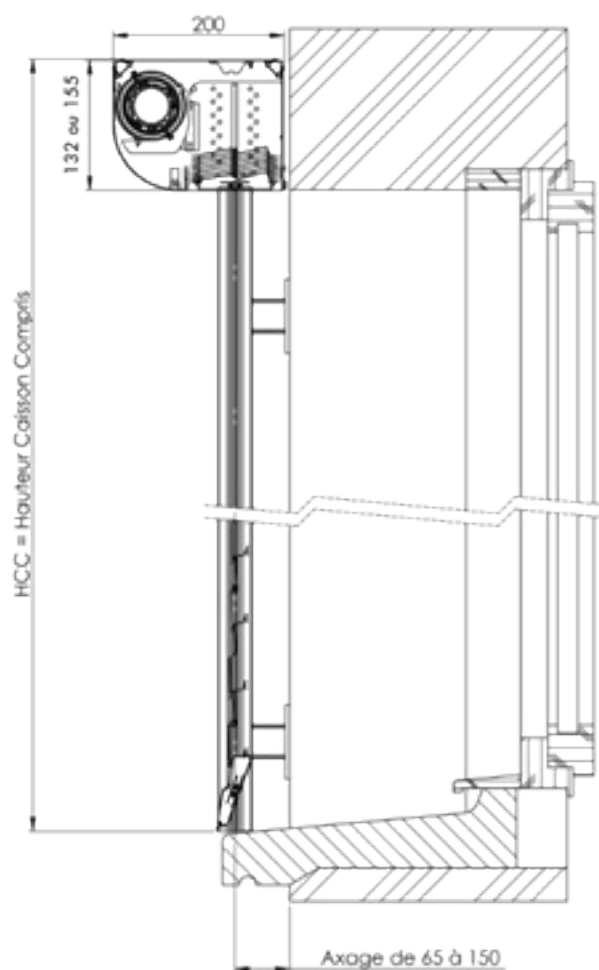
pose en tableau et applique avec équerres



Visio BSO pose en tableau



Visio BSO pose applique avec équerres



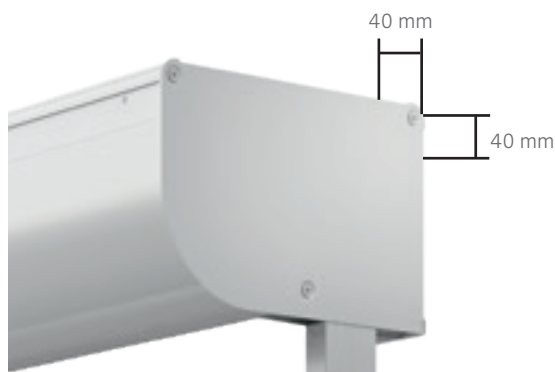
PUISSANCE moteur

Plusieurs choix de sortie de fil possibles sur la gamme des Brise-Soleil Orientables



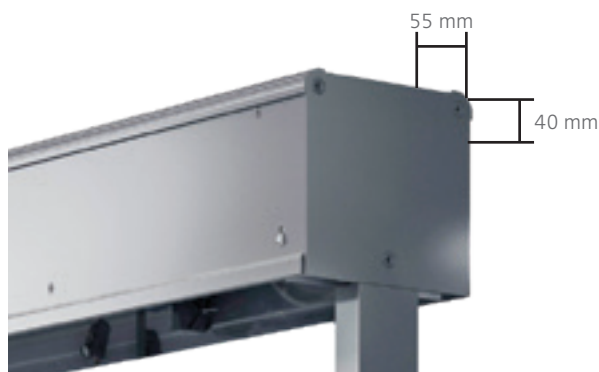
Visio Brise-Soleil Orientable Référence

- Sortie Fil : **STANDARD**
- Sortie Fil en option : **OPTION** à cocher dans la saisie Internet
- Sortie Fil non percée : **OPTION** à cocher dans la saisie Internet



Brise-Soleil Orientable Référence avec Lambrequin*

- Sortie Fil : **STANDARD**
- Sortie Fil en option : **OPTION** à cocher dans la saisie Internet
- Sortie Fil non percée : **OPTION** à cocher dans la saisie Internet



* Sans lambrequin, le BSO Référence n'a pas de caisson, le fil peut être accessible sans contrainte

Caractéristiques techniques des moteurs de BSO

	MOTEURS FILAIRES	MOTEURS RADIO PROFALUX ZIGBEE
Réglage des fins de course	Sur et sans butée	Sur et sans butée
Type Moteur	Tête verte	
Longueur de câble	2,5 m	2,5 m (4 m en option)
Moteur Tubulaire	230 Volts + terre	230 Volts + terre
Nombre de fils	4	4
Section des fils	0,75 mm ²	0,75 mm ²
Indice de protection Isolement	IP 44 Classe 1	IP 44 Classe 1
Puissance et intensité	6 Nm: 90 W et 0,4 A / 10 Nm: 120 W et 0,5 A / 20 Nm: 160 W et 0,8 A / 30 Nm: 240 W et 1,0 A	6 Nm: 90 W et 0,4 A / 10 Nm: 120 W et 0,5 A / 20 Nm: 160 W et 0,8 A / 30 Nm: 240 W et 1,0 A
Consommation moteur	Pour 1 cycle (1 montée et 1 descente): 2,16 W En veille: 2,25 W/h	Pour 1 cycle (1 montée et 1 descente): 2,16 W En veille: 2 W/h
Cage fins de course	Électronique ou mécanique (en option)	Électronique
Fréquence Radio		868,35 MHz 2,4 Ghz
Récepteur Radio		Intégré dans le moteur
Télécommande		Murale ou Portable
Alimentation télécommande		1 pile 3 Volts CR 2032 (autonomie 4 ans avec 4 commandes par jour) 2 piles AAA LR03 1,5 Volts (autonomie 10 ans avec 4 commandes par jour)

Motorisation filaire spécifique pour GTB sur demande

UN BSO

différent jusqu'à la livraison



Avec ses deux modes de livraison, Profalux s'adapte à tous vos projets !

Livraison emballage palettes :

toutes les commandes de plus de 10 produits sont livrées :

- dans un emballage sécurisé sur palette
- sans conditionnement individuel

Réduction des déchets à évacuer (pas d'emballage carton)

Accessoires de pose regroupés dans un seul colis

30 BSO par palette maximum, faciles à dépalettiser

Étiquetage des repères pour toujours plus de facilité



Livraison emballage carton individuel :

Emballage carton pour toutes les commandes inférieures à 10 produits

Emballage adapté aux BSO longs (supérieurs à 3 500 mm)

Un conditionnement adapté à tous vos cas de maintenance

Nous consulter

EN SAVOIR PLUS

accédez à tous
vos services en ligne



| profalux-pro.com

Produits

Téléchargez vos dossiers techniques
et autres informations produits



Retrouvez
tous les certificats
sur le site
Internet

Notices

Visualisez rapidement
les notices de pose
et de réglage
de vos produits

Plans

Consultez et téléchargez
les plans des produits
(pdf ou autocad)
pour préparer vos projets

FDES

Retrouvez les Fiches
de Déclaration
Environnementale
et Sanitaire

Retrouvez
la vidéo de la
fabrication des BSO
sur la chaîne Youtube
de Profalux



CHOISISSEZ vos couleurs de BSO



Choisissez vos couleurs de BSO:

28 coloris sont disponibles dont 12 en 3 semaines seulement.

La lame finale est assortie aux coloris des coulisses et du tablier et il est facile d'assortir les lames de volets roulants et de BSO pour un projet unique.

 RAL 9006* Gris alu	 Bronze	 RAL 1000* Beige vert	 RAL 1007* Jaune chrome	 RAL 1015 Ivoire	 Sablé 2100 Noir	 Sablé 2900 Gris
 RAL 3003 Rouge rubis	 RAL 3011 Rouge purpurin	 RAL 3013* Terracotta	 RAL 5002* Bleu d'outre-mer	 RAL 5009* Bleu azur	 RAL 5014* Gris bleu pâle	 RAL 5018* Turquoise
 RAL 6005 Vert mousse	 RAL 6021 Vert pâle	 RAL 7016 Gris anthracite	 RAL 7022 Gris terre d'ombre	 RAL 7035 Gris clair	 RAL 7037 Gris poussière	 RAL 7038* Gris agate
 RAL 7039 Gris quartz	 RAL 8019 Marron	 RAL 9003* Blanc	 RAL 9005 Noir foncé	 RAL 9007 Gris	 RAL 9010 Blanc	 RAL 9016 Blanc

* Approchant signifie qu'une différence de coloris est visible.

Plus de coloris sur demande

Pour répondre à toutes vos exigences chantiers, consultez votre installateur conseil pour toutes vos demandes spécifiques ou écrivez nous à infos.bso@profalux.com



Le seul Brise-Soleil Orientable certifié NF Fermetures

Notre savoir-faire récompensé !

RÉSISTANCE AU VENT

Rigidité des lames en cas de bourrasques



ENDURANCE

Durée de vie mécanique



FACTEUR SOLAIRE

Protection contre la chaleur excessive



MANŒUVRE

Simplicité, endurance et résistance
aux manœuvres brutales et forcées



TENUE AU GEL

Fonctionnement à -10°C



CORROSION AU SEL

Fonctionnement conservé
malgré l'action du sel



PROFALUX

Protection extérieure et confort intérieur