

COFFRE pour maison OSSATURES BOIS



NEW
NUEVO
NOUVEAU
NOVO

COFFRE **250**
Forme horizontale



COFFRE **275**
Forme verticale

SYSTÈME BREVETÉ
PATENTED SYSTEM
SYSTEMA PATENTADO

PLUS PRODUIT :

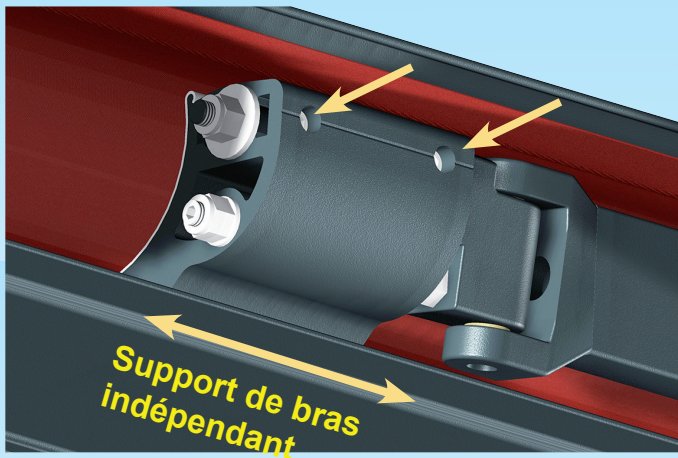
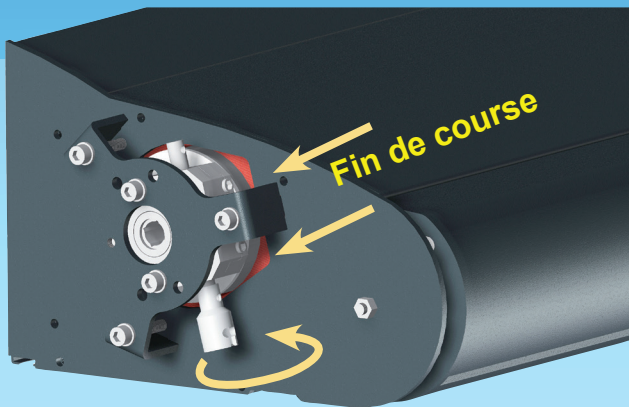
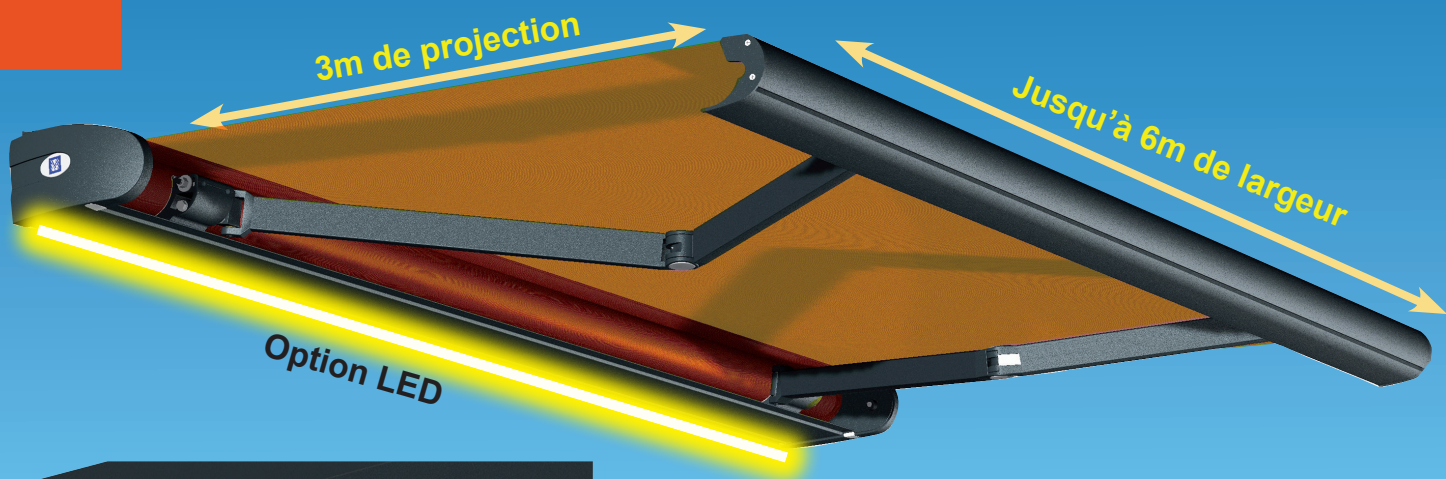
- Permet la pose sur tout type de surface
- Multiples supports positionnables
- Spécialement étudié pour ossature bois, isolation extérieure
- Store coffre, protection de la toile
- Choix store horizontal (250) ou vertical (275)
- Pose facilitée



 **MITJAVILA**

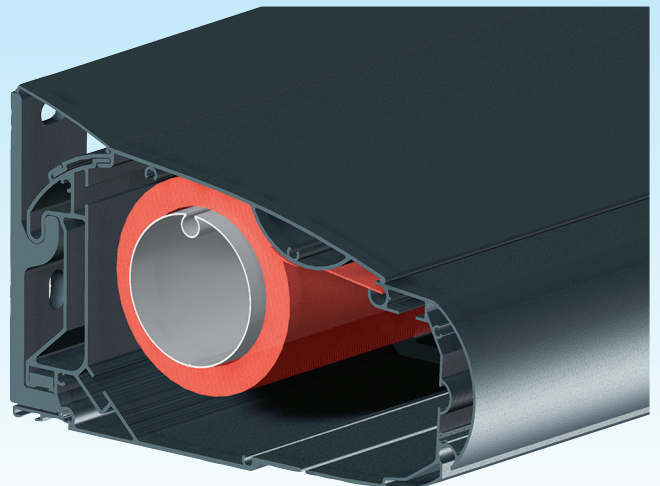
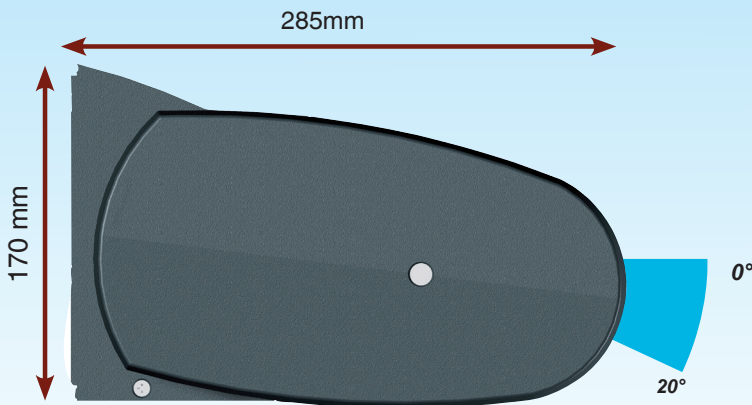
France : professionnels@mitjavila.com
Export : export-fr@mitjavila.com
SPL : spl-nice@mitjavila.com

COFFRE 250



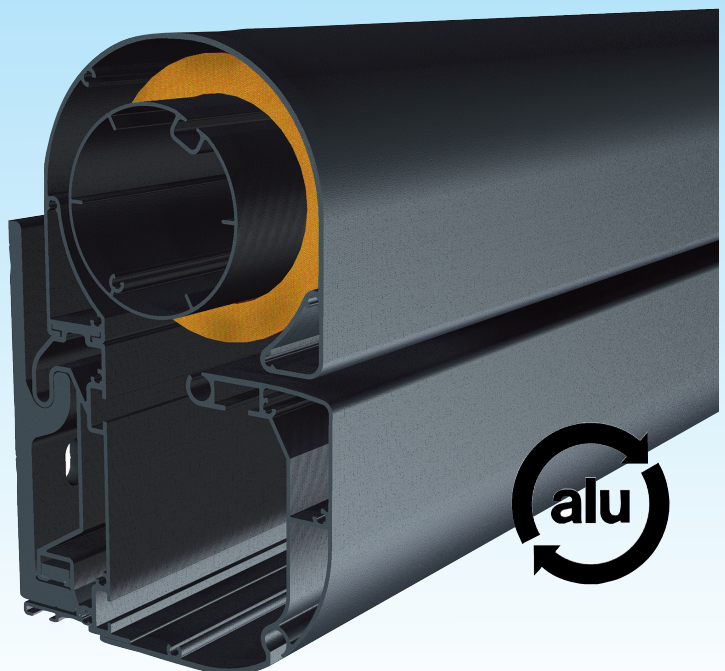
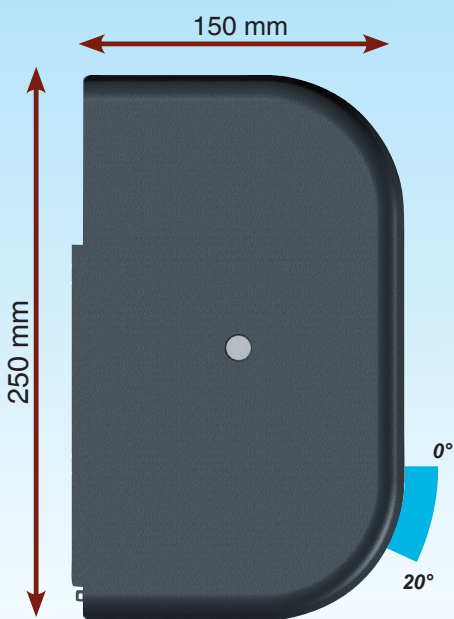
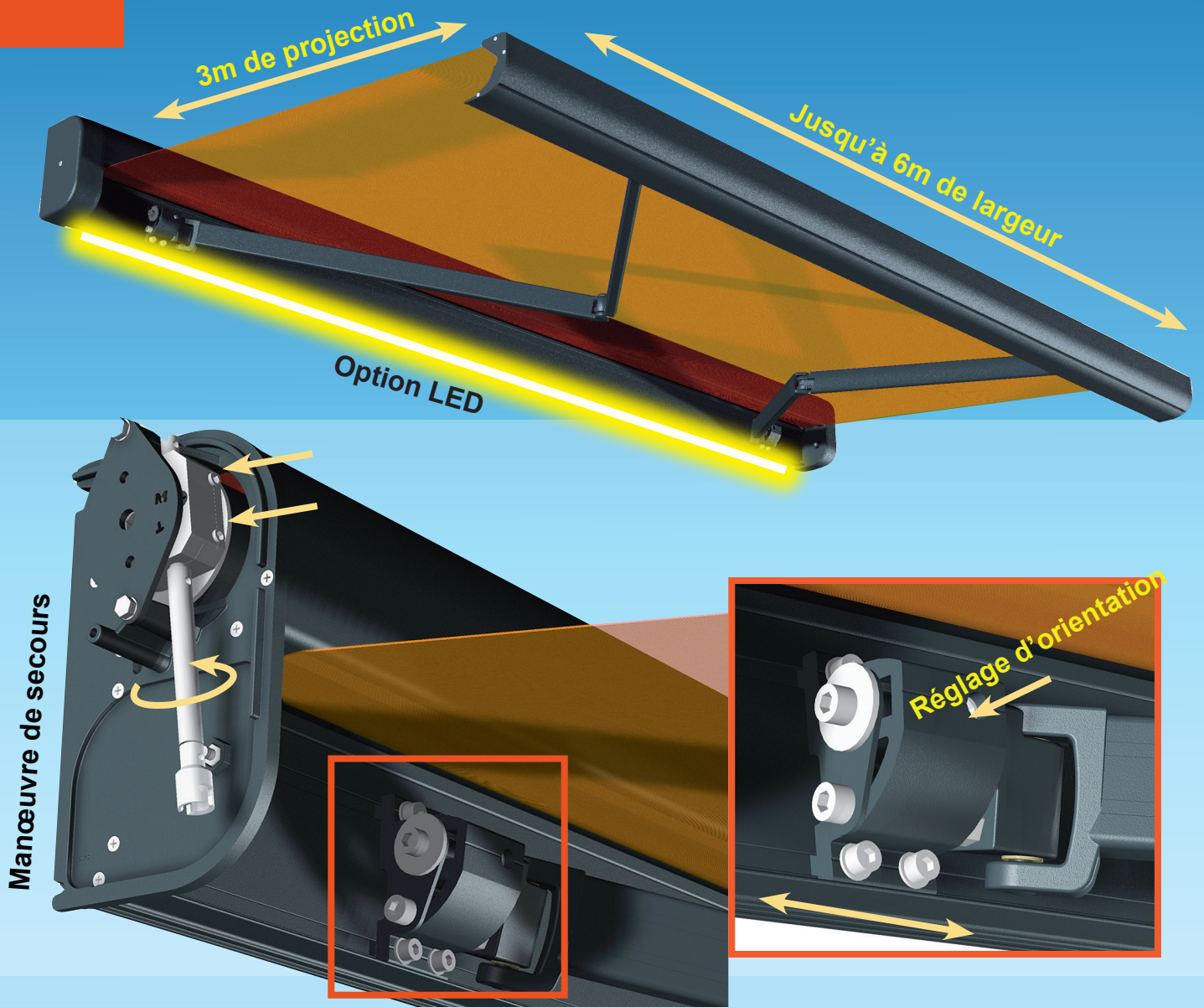
LES POINTS COMMUNS

- Coffre aluminium autoportant entièrement fermé avec option LED
- Tête moteur et vis de réglage accessible avec possibilité de démonter le moteur latéralement. Possibilité treuil et manoeuvre de secours.
- Support de bras indépendant permettant de les décaler vers le centre.
- Réglage de la pente avec blocage du bras dans les deux sens et réglage hauteur du coude.
- Enroulement de la toile équilibré.



- L'encombrement horizontal permet de nombreuses applications.
- Partie haute du coffre démontable.
- Enroulement par dessus.
- Support pose plafond.

COFFRE 275



- Encombrement vertical.
- Enroulement par dessous.

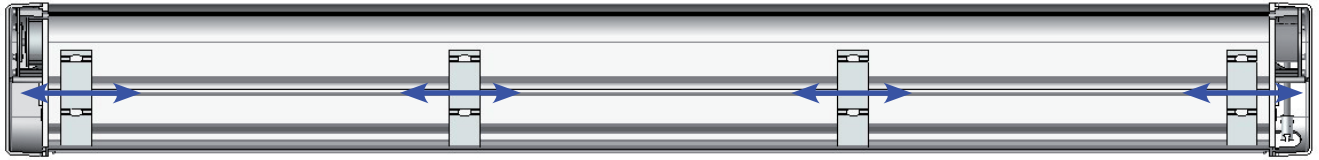
MITJAVILA

France : professionnels@mitjavila.com
Export : export-fr@mitjavila.com

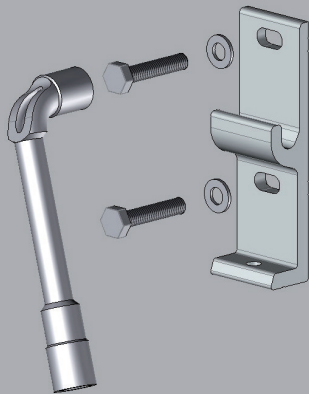
GAMME SUSPENSION

*L'avantage majeur de la gamme suspension:
les supports de fixation indépendant permettent de multiples possibilités.*

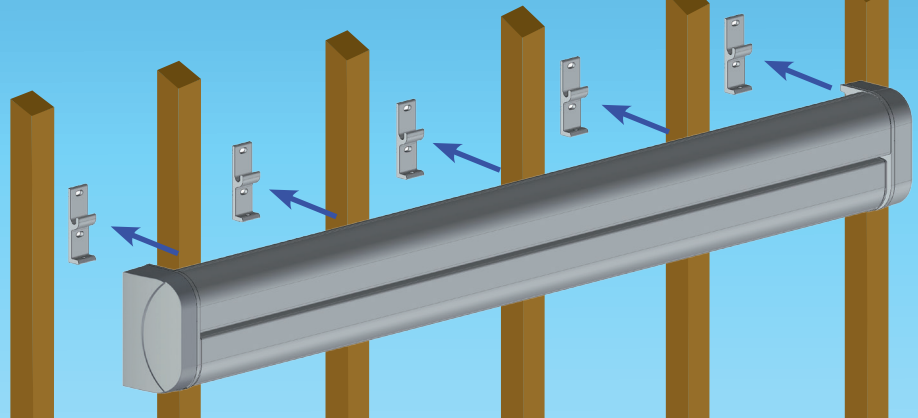
Le nombre de support muraux varie selon la largeur de Coffre (minimum 4)



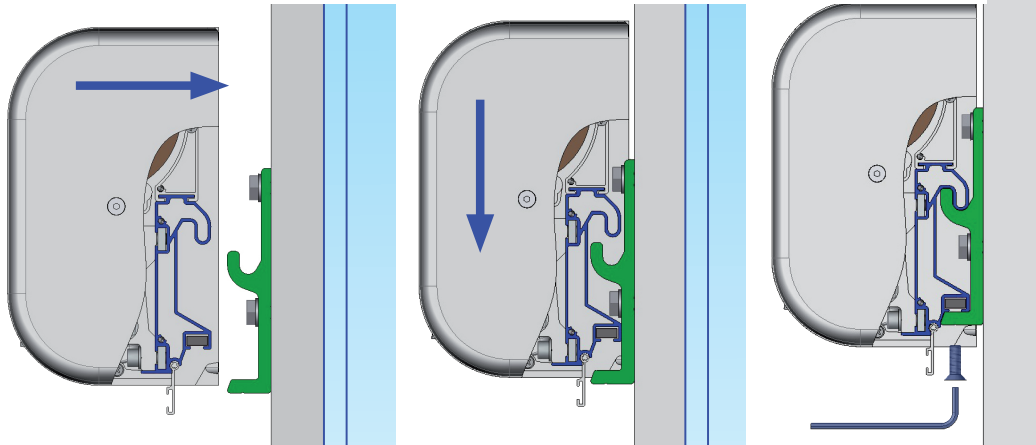
Fixation murale



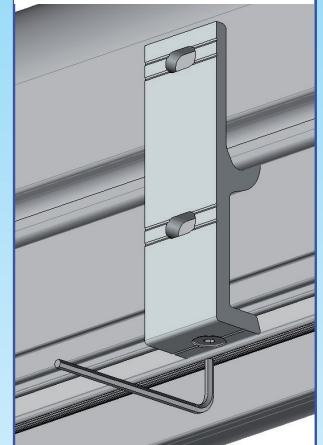
Permet d'aligner les supports au chevron d'une ossature bois



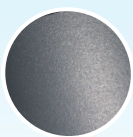
Accrochage facile grâce aux crochets intégrés au coffre



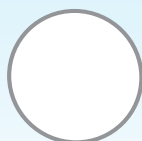
Fixation



Finitions standard



RAL 7016 ANTHRACITE
Laquage téflonné



RAL 9010 blanc
Laquage brillant



www.mitjavila.com

MITJAVILA

France : professionnels@mitjavila.com
Export : export-fr@mitjavila.com